

FR **FENDEUR DE BUCHES LONGUES**
Manuel d'instructions et d'utilisation
Traduction de la notice originale

EN **VERTICAL LOG SPLITTER**
User and maintenance manual
Original instructions

IT **SPACCALEGNA LUNGO**
Manuale di istruzioni e di manutenzione
Traduzioni delle istruzioni originali

Réf. / Art. Nr.: PREHLS8T/VN1

**AVERTISSEMENT :**

Lire et assimiler ce manuel avant d'assembler ou d'utiliser ce produit.
Une utilisation incorrecte du produit pourrait causer de graves blessures et des dommages.
Conserver ce manuel pour pouvoir le consulter ultérieurement.

Note : Informations et photos non contractuelles susceptibles d'être modifiées sans préavis.
Le produit livré peut être différent par rapport aux photos.
Sous réserve de modifications techniques.

**WARNING:**

Carefully read this instruction manual before operating this appliance.
Incorrect operation may cause injury and/or damages.
Please keep this manual for future reference.

Note : Non-contractual information and photos, which may be changed without prior notice.
Actual product may differ from illustrative photos.
Subject to technical changes and improvements.

**ATTENZIONE:**

Leggere attentamente questo manuale di istruzioni prima di utilizzare l'attrezzo.
Il funzionamento non corretto può causare lesioni e/o danni.
Conservare il presente manuale per futuri consulti.

Nota : Informazioni e foto non contrattuali suscettibili a essere modificate senza preavviso.
Il prodotto può essere differente in relazione alle foto.
Salvo riserva di modifiche tecniche.

FR – Traduction de la notice originale

I. Nomenclature

II. Caractéristiques techniques

III. Consignes de sécurité

IV. Mise en route

V. Utilisation

VI. Entretien et Entreposage

I. NOMENCLATURE

Voir Fig.1

II. CARACTÉRISTIQUES

Voir Tableau 1

III. CONSIGNES DE SÉCURITÉ



AVERTISSEMENT - Lire tous les avertissements de sécurité et toutes les instructions.

Ne pas suivre les avertissements et instructions peut donner lieu à un choc électrique, un incendie et/ou une blessure sérieuse.

Avant d'utiliser ce produit, veuillez lire et assimiler l'ensemble des consignes de sécurité.

Ne pas utiliser ou entretenir le produit si vous ne comprenez pas l'ensemble des instructions de ce manuel.

Il convient de toujours suivre les consignes de sécurité afin de réduire les risques de dommages aux biens, et de réduire tout risque de blessures et de dommages envers soi-même et d'autres personnes et/ou animaux.

Conserver tous les avertissements et toutes les instructions pour pouvoir s'y reporter ultérieurement.







Conserver le manuel avec le produit ou en lieu sûr, afin de pouvoir vous y reporter chaque fois que vous avez une question sur son utilisation ou son entretien.

















Remettre les consignes de sécurité à toute personne devant travailler avec la machine.








Transmettre le manuel à tout utilisateur lors du prêt ou de la cession du produit.

3.1- Symboles (Explication des symboles présents sur l'outil, le cas échéant).

	Signale un risque de blessures graves et/ou dommages et/ou de détérioration du produit en cas de non-respect des consignes de sécurité
	Apprenez à connaître votre fendeur de bûches Lire le manuel d'instructions. Lire attentivement et assimiler le manuel et les étiquettes signalétiques sur le produit. Familiarisez-vous avec ses fonctionnalités et ses limites ainsi que les risques qui lui sont propres. Assurez-vous que tous les utilisateurs lisent le manuel. L'utilisation de ce produit est réservée à des utilisateurs capables ayant au préalable lu ce manuel d'instructions et suivi une formation. Ne jamais laisser une personne sans formation ou instructions utiliser ce produit. Conserver ce manuel à portée de main pour toute référence ultérieure.
	Porter des équipements de protection - Port de lunettes de sécurité obligatoire ! Protéger vos yeux et votre visage. Tout fendeur de bûches peut projeter des débris dans l'air. La projection de ces débris peut provoquer des blessures permanentes aux yeux, au visage et à la tête. Toujours porter une visière ou des lunettes de sécurité ainsi qu'un casque afin de protéger les yeux et/ou le visage et la tête contre les copeaux et éclats.

   	<p>Note : Les lunettes de correction visuelle ne sont pas des lunettes de sécurité.</p> <p>- Port de gants de protection obligatoire !</p> <p>- Port de chaussures de protection obligatoire !</p> <p>Pendant l'utilisation, il est recommandé de porter des gants isolants et des chaussures à semelle anti-dérapantes. Porter des gants de protection afin de protéger les mains contre les copeaux et les éclats. Porter des chaussures de sécurité afin de protéger les pieds contre une chute accidentelle de tronc.</p> <p>- Port de protection auditive obligatoire ! Porter un casque contre le bruit généré par la machine en cours d'opération.</p>
    	<p>Entrée interdite</p> <p>Seul l'opérateur peut rester dans l'aire de travail de la machine. Gardez les personnes non impliquées, ainsi que les animaux domestiques et de ferme, hors de la zone à risque (à une distance minimale de 5 m)</p> <p>Garder les personnes et enfants éloignés.</p> <p>Tout autre personne doit rester à distance (5m minimum) de l'aire de travail, tout particulièrement lorsque le fendeur est en marche.</p> <p>Ne jamais demander l'aide d'une autre personne pour libérer une bûche coincée.</p> <p>Les personnes de moins de 16 ans ne sont pas autorisées à utiliser le fendeur.</p> <p>Les personnes de moins de 18 ans doivent avoir suivi une formation pour une utilisation correcte et en toute sécurité du fendeur et doivent rester sous la supervision d'un adulte responsable de leur sécurité.</p> <p>Conservez les personnes et animaux éloignés du produit et de l'aire de travail.</p> <p>Le fendeur de bûche doit être uniquement actionné par une seule personne.</p>
 	<p>Attention au risque d'incendie.</p> <p>Ne pas fumer dans l'aire de travail !</p> <p>Ne pas fumer ou approcher de flamme nue pendant l'utilisation du produit ou lorsque vous remplissez le réservoir d'huile.</p> <p>Ne jamais mettre en marche le fendeur de bûches à proximité de flammes ou d'étincelles.</p> <p>L'huile est inflammable et peut exploser.</p>
  	<p>Ne pas renverser d'huile hydraulique sur le sol ou dans l'aire de travail.</p> <p>Protection de l'environnement</p> <p>Rapportez l'huile usagée à un point de collecte ou suivez la réglementation en vigueur dans le pays d'utilisation.</p> <p>Ne pas déverser dans le caniveau, le sol, l'eau, ou dans l'environnement.</p> <p>Ne pas mélanger avec d'autres débris ou déchets.</p>
   	<p>Conserver l'aire de travail propre et rangée !</p> <p>Eviter les situations dangereuses.</p> <p>Toujours utiliser le fendeur de bûches sur sol sec, solide et plat, libre de tout obstacle.</p> <p>Ne jamais utiliser le produit sur sol ou surface glissante, mouillée, boueuse ou surface gelée.</p> <p>Le lieu d'installation doit être libre de toute grande herbe, buisson ou autres obstacles.</p> <p>Le lieu d'installation doit être suffisamment dégagé pour permettre une bonne utilisation et permettre à l'utilisateur de rester vigilant.</p> <p>Afin de prévenir tout accident (ex. chute, ...) ne jamais laisser d'outils, bûches ou autres accessoires dans la zone de travail.</p> <p>Ne pas utiliser dans des lieux où des émanations de peintures, solvants ou liquides inflammables posent un risque.</p>

	Pendant le fendage, fixer le morceau de bois à l'aide de griffe.
	Si vous utilisez une grue pour soulever et déplacer la machine, placez le crochet ou l'accessoire de levage autour de la poutre. Ne jamais soulever la machine par la poignée ou par le coin de fendage !
 	Contrôler le fendeur de bûches Ne pas démonter ou modifier les dispositifs de protection et de sécurité. Avant toute utilisation, inspecter le fendeur de bûches, vérifier que les dispositifs de protection soient en place et fonctionnent correctement. Prendre l'habitude de vérifier que les clés de réglage sont retirées de l'outil avant de mettre sous tension ou en marche. Remplacer toute pièce endommagée, manquante ou usée avant d'utiliser le produit. Assurez-vous que tous les écrous, boulons, vis, connecteurs hydrauliques, et tuyaux, etc. soient correctement serrés. Vérifier toujours le niveau d'huile dans le réservoir d'huile. Ne jamais utiliser le fendeur s'il doit être réparé ou s'il est en mauvaise condition mécanique. Avant de mettre en marche, vérifier les connexions hydrauliques et tester les dispositifs d'arrêt.
   	Prévenir les accidents Risque de coupure et d'écrasement ! Ne jamais touchez des parties dangereuses lorsque le coin de fendage est en mouvement. Faites toujours très attention au mouvement du coin de fendage. Danger ! Se tenir à distance des pièces mobiles ! Tenir toutes les parties de votre corps éloignées des pièces en mouvement Ne pas monter sur ou se pencher au-dessus de la zone de fendage lorsque le fendeur est en marche. Ne jamais empiler les bûches de telle sorte que vous ayez à vous pencher au-dessus du fendeur. Utiliser uniquement vos mains pour actionner les leviers de commande. Ne jamais utiliser le pied, le genou, une corde ou toute autre rallonge pour actionner le fendeur. Toujours prêter attention au mouvement du coin ou du vérin hydraulique. Ne jamais tenter de poser une bûche lorsque le fendeur est en marche. Risque de coupure ou d'écrasement. Tenir vos mains éloignées de toutes les pièces en mouvement. Ne jamais tenter de fendre 2 bûches l'une au-dessus de l'autre. Une des bûches risque d'être projetée et de vous percuter. Ne placer aucun outils ou objets ou partie de votre corps sur le fendeur pendant qu'il est en marche.
       	Débrancher le produit. Attention ! Débrancher le produit de sa source d'alimentation avant toute opération d'entretien, de nettoyage, de réglage, changement d'accessoires ou intervention sur le produit ; avant d'ouvrir le capot moteur, avant déplacer le produit, ou lorsque vous n'utilisez pas le produit ; ou si vous quittez l'aire de travail (même s'il ne s'agit que d'une brève interruption du travail). Consulter le manuel avant entretien. Débrancher immédiatement le produit de sa source d'alimentation si le produit, le câble d'alimentation ou prolongateur est endommagé ou coupé en cours d'utilisation. Débrancher l'appareil par la prise. Ne pas tirer sur le câble
	Lors du transport de la machine, le vérin DOIT toujours être amené en position de transport (position abaissée).

	Avant la mise en service, ouvrir le bouchon de remplissage de deux tours. Avant le transport, fermez le bouchon de remplissage.
	Ne pas exposer aux intempéries, à l'humidité (ex. : à la pluie, à la neige...) Ne pas utiliser dans des locaux humides ou mouillés. L'appareil ne doit pas être arrosé d'eau (source de danger ; car présence de courant électrique). Ne pas travailler avec l'appareil en extérieur lorsqu'il pleut.
	Attention ! Risque de choc électrique ! (Danger d'électrocution) Cette machine contient des équipements électriques pouvant générer un risque de choc électrique.
	Inspecter la bûche Assurez-vous qu'il n'y a pas de clous ou tout autre objet dans les bûches à fendre. Ne jamais tenter de fendre des bûches contenant des clous, fils métallique ou débris. Les extrémités des bûches doivent être coupées droite. Toujours s'assurer que les deux extrémités de la bûche sont coupées aussi droit que possible. Ceci empêchera la bûche de glisser sous la pression. Les branches doivent être coupées au plus près du tronc.
	Protéger vos mains Tenir vos mains éloignées des pièces en mouvement. Lorsque le vérin retourne à sa position initiale, tenez vos mains éloignées du produit, le fendeur est prévu pour s'arrêter automatiquement lorsque le vérin est totalement revenu à sa position initiale. Tenir vos mains éloignées des fissures ou fentes qui s'ouvrent dans la bûche, car elles peuvent se refermer soudainement et coincer ou grièvement blesser vos mains. Ne pas tenter de libérer de bûche coincée avec vos mains !
	Ne jamais laisser sans surveillance un produit en fonctionnement. Ne pas laisser le produit en marche sans surveillance. Ne pas laisser le produit tant qu'il n'est pas complètement arrêté et débranché de sa source d'alimentation.
	Protection de l'environnement En fin de vie, ne pas jeter le produit avec les ordures ménagères. Déposer le produit en fin de vie à la déchetterie ou au centre de recyclage le plus proche. Demander conseil aux autorités locales ou à votre déchetterie.

3.2- Lire toutes les instructions avant d'utiliser ce produit

1. Garder l'aire de travail propre

- Des aires de travail encombrées sont source d'accidents et de blessures.

2. Tenir compte de l'environnement de l'aire de travail

- Ne pas exposer l'outil à la pluie ou à l'humidité.

- Ne pas utiliser l'outil dans des endroits humides ou mouillés.

- Garder l'aire de travail bien éclairée (lumière naturelle ou artificielle suffisante) et bien ventilée.

3. Protection contre les chocs électriques

- Vérifier que votre installation électrique soit suffisamment protégée et qu'elle réponde à la puissance, tension et fréquence du moteur.

- Vérifier qu'il y ait une connexion de terre, et un interrupteur différentiel.

- Le fendeur de bûche doit être relié à la terre.

- Eviter le contact du corps avec des surfaces reliées à la terre (par exemple tuyaux, radiateurs, tables de cuisson, réfrigérateurs).

- Ne jamais ouvrir le boîtier de commande sur le moteur, l'interrupteur, le boîtier de fusible. Si cela s'avère nécessaire, contacter un électricien qualifié.

- Assurez-vous que vos doigts ne touchent pas les connecteurs métalliques de la prise lorsque vous branchez ou débranchez le produit.

- Débrancher la prise de sa source d'alimentation si le produit ou le câble est endommagé ou coupé en cours d'utilisation. Débrancher l'appareil par la prise. Ne pas tirer sur le câble.

4. Garder les enfants éloignés

- Ne pas laisser les spectateurs toucher l'outil ou son câble d'alimentation ou la rallonge.

- Il est recommandé de maintenir tous les spectateurs (spécialement les enfants) éloignés de l'outil et de l'aire de travail.

- L'appareil ne doit pas être laissé à la portée des enfants ou dans l'environnement des enfants. Ne laissez jamais des enfants l'utiliser. Il convient de surveiller les enfants pour s'assurer qu'ils ne jouent pas avec le produit.

- L'utilisation de cet outil est interdite aux enfants et adolescents.

Seuls des adultes ayant reçu des instructions adéquates doivent utiliser ce produit.

- Cet appareil n'est pas prévu pour être utilisé par des personnes (y compris les enfants) dont les capacités physiques, sensorielles ou mentales sont réduites, ou des personnes dénuées d'expérience ou de connaissance, sauf si elles ont pu bénéficier, par l'intermédiaire d'une personne responsable de leur sécurité, d'une surveillance ou d'instructions préalables concernant l'utilisation de l'appareil.

5. Ranger l'outil en état de repos

- Lorsqu'il n'est pas utilisé, il est recommandé de ranger l'outil dans des locaux secs, de le placer hors de portée des enfants ou sous clef.

6. Ne pas forcer sur l'outil

- L'outil travaillera mieux et sera plus sûr à la vitesse et à l'usage pour lesquels il est prévu.

- N'utilisez pas ce produit pour des travaux auxquels il n'a pas été destiné. Il exécutera mieux son travail et d'une manière plus sûre, s'il est uniquement utilisé pour l'usage auquel il a été destiné.

- Sous aucun prétexte, n'essayez pas de modifier le fendeur de bûches. Ce produit est prévu et fabriqué pour une utilisation selon les instructions de ce manuel. Toute modification ou utilisation altérant les capacités du produit peut être à l'origine de blessures sérieuses ou fatales.

- Ne fendez jamais de bûche dont les dimensions sont plus grandes que celles indiquées dans le tableau de spécifications. Cela est dangereux et pourrait endommager le produit.

7. Utiliser l'outil approprié

- Ne pas forcer des outils ou accessoires légers à effectuer des travaux normalement réalisés avec des outils plus lourds.

8. S'habiller correctement



- Ne pas porter des vêtements amples ou des bijoux, ils peuvent être happés par des parties en mouvement.

- Porter une coiffe de protection pour maintenir les cheveux longs.

9. Utiliser des équipements de protection

- Porter des équipements de protection appropriés aux conditions et à l'environnement de travail.

- Porter casque, lunettes de sécurité, protection auditive, masques anti-poussières, gants et chaussures de protection pour réduire le risque de blessures lors de l'utilisation ou le maniement du produit.

10. Ne pas présumer de ses forces

- Toujours garder une position stable et un bon équilibre. Prenez correctement appui sur vos jambes et veillez à votre équilibre à tout moment.

- L'aire de travail ne doit pas être glissante.

- Ne jamais se mettre sur la bûche ou sur le fendeur. Risque de blessures graves si le fendeur bascule ou si le produit est démarré intempestivement.

- Ne rien entreposer sur ou à proximité du fendeur obligeant quiconque à monter sur le fendeur pour l'atteindre

11. Entretenir les outils avec soin

- Maintenir le produit propre pour une meilleure et plus sûre performance.

- Suivre les instructions pour la lubrification et le changement des accessoires.

- Maintenir les poignées sèches, propres et exemptes de graisse et d'huile.
- 12. Déconnecter le produit quand il n'est pas utilisé, avant un entretien et pour changer les accessoires.
- 13. Retirer les clés de réglage
 - Prendre l'habitude de vérifier que les clés de réglage sont retirées de l'outil avant de mettre sous tension ou en marche.
- 14. Eviter les démarrages intempestifs
 - S'assurer que l'interrupteur est en position arrêt avant de brancher à la source d'alimentation.
- 15. Rester vigilant

Surveiller ce que vous faites. Faire preuve de bon sens.



Ne pas faire fonctionner ce produit ou tout autre produit électrique si vous êtes fatigué, malade, sous l'influence de l'alcool, de médicaments ou de drogues ou de toute autre substance qui pourrait affecter votre jugement.

- 16. Vérifier les pièces endommagées
 - Avant d'utiliser ou de réutiliser l'outil, il est recommandé de le vérifier soigneusement pour déterminer s'il peut fonctionner correctement et remplir sa fonction.
 - Vérifier l'alignement des pièces en mouvement, leur mouvement libre, la rupture de pièces, le montage et toutes les autres conditions qui peuvent affecter le fonctionnement de l'outil.
 - Les dispositifs de sécurité et les pièces endommagés doivent être réparés ou remplacés convenablement dans un atelier spécialisé reconnu, à moins que d'autres informations ne soient mentionnées dans le mode d'emploi.
 - Les autocollants de sécurité endommagés ou illisibles doivent être remplacés.
- 17. Ne pas endommager le câble d'alimentation
 - Ne jamais porter l'outil par le câble, ni tirer sur le câble pour l'enlever de la prise de courant.
 - Maintenir le câble éloigné des sources de chaleur, des parties grasses et des arêtes tranchantes.
 - Vérifier périodiquement le câble d'alimentation et, s'il est endommagé, le faire remplacer par un réparateur agréé.
- 18. Utilisation de rallonge
 - N'utiliser pas d'enrouleur de câble.
 - Lorsque l'outil est utilisé avec une rallonge, n'utiliser que des rallonges conçues et prévues pour supporter le courant alimentant l'outil. Déroulez la rallonge entièrement.
 - Si le produit est utilisé en extérieur, n'utiliser que des rallonges prévues pour utilisation en extérieur.
 - L'utilisation de mauvaise rallonge peut entraîner un dysfonctionnement du fendeur et entraîner une surchauffe. Assurez-vous que la rallonge soit de moins de 10m et que sa section soit au moins de 2,5mm² pour permettre une alimentation suffisante du moteur. Évitez l'utilisation de raccords libres et insuffisamment isolés. Le raccordement doit être réalisé avec des matériaux protégés prévus pour un usage en extérieur.
 - Vérifier périodiquement les rallonges et les remplacer si elles sont endommagées.
- 19. Les interrupteurs défectueux doivent être remplacés par un service agréé. Ne pas utiliser l'outil si l'interrupteur ne commande plus ni l'arrêt ni la marche.
- 20. Avertissements :
 - L'utilisation de tout accessoire, autre que ceux recommandés dans les instructions, peut présenter un risque de blessures des personnes et animaux et de dommages aux biens.
 - L'utilisateur et/ou l'opérateur de l'outil sont seuls responsables des dommages et blessures causés aux biens et aux personnes.
- 21. Faire réparer le produit par du personnel qualifié
 - Sauf indications contraires dans les instructions, il est recommandé de faire réparer correctement ou remplacer, par un service agréé, toute pièce endommagée.
 - Le présent outil électrique est conforme aux règles de sécurité appropriées. Il convient que les réparations soient effectuées uniquement par du personnel qualifié, en utilisant des pièces détachées d'origine ; autrement, il peut en résulter un danger pour l'utilisateur.
- 22. Remarques :

- Les consignes de sécurité et les instructions indiquées dans la présente notice ne sont pas en mesure d'illustrer d'une manière exhaustive toutes les conditions et les situations qui peuvent se produire.

- L'utilisateur et/ou l'opérateur doivent utiliser l'outil avec bon sens et prudence notamment en ce qui concerne ce qui n'est pas indiqué dans ce manuel.

23. Note :

- Consulter le manuel d'instructions fourni avec le produit pour toute information spécifique concernant l'entretien ou la sécurité de ce produit. Si le manuel est perdu ou égaré, contacter votre revendeur pour un remplacement.

24. Important :

- Les informations contenues dans ce manuel décrivent des composants disponibles au moment de son impression. Nous nous réservons le droit d'apporter toute modification sans information préalable et sans obligation de modifier les composants fabriqués précédemment.

25. Risques résiduels

- Même un emploi conforme à l'usage prévu et le respect des consignes de sécurité applicables en la matière ne sauraient exclure tous les risques résiduels générés par la construction et l'emploi de la machine, notamment.

- Les risques résiduels sont minimisés en respectant les « consignes de sécurité » et un « emploi conforme à l'usage prévu » comme toutes les indications des présentes instructions de service.

- La prise de conscience et la prudence réduisent les risques de blessures et d'endommagements.

- Les mesures de sécurité ignorées ou omises peuvent occasionner des blessures ou des endommagements.

- Le fendeur en déplacement risque de causer des blessures aux mains ou aux doigts pour autant que l'utilisateur soit inattentif, qu'il ne respecte pas les consignes de sécurité ou en cas d'emploi non conforme à l'usage prévu.

- Dangers d'électrocution en cas d'utilisation de câbles de raccordement non conformes, ou contact avec des pièces sous tension de composants électriques ouverts.

- Tout déversement d'huile hydraulique provoque le risque de glissement de l'opérateur et d'incendie des chutes de bois.

- Il se pourrait donc que des risques résiduels non apparents persistent bien que toutes les mesures de protection aient été prises.

26. Raccordement électrique – sécurité

- Réalisation de la ligne d'alimentation conformément à IEC 60245 (H 07 RN-F) avec une section de conducteur minimale de 2,5 mm² et avec une longueur maximale de 10m.

- Ne jamais employer de lignes d'alimentation de plus de 10m de long. Les lignes d'alimentation plus longues occasionnent une chute de tension. Le moteur n'atteint plus sa puissance, le fonctionnement de la machine est restreint.

- Lors de la pose de la ligne de raccordement, veiller à ce qu'elle ne soit ni coincée, ni comprimée, ni pliée et à ce que le connecteur ne soit pas soumis à l'humidité ou tombe dans un liquide quelconque.

- N'employez pas le câble à des fins pour lesquelles il n'est pas prévu. Protégez le câble contre la chaleur, l'huile et les arêtes vives. Ne tirez pas sur le câble pour retirer la fiche de la prise au secteur.

- Vérifiez le câble de rallonge à intervalles réguliers et remplacez-le dès que vous constatez un endommagement.

- N'utilisez jamais de lignes de raccordement défectueuses.

- Servez-vous exclusivement de câbles de rallonge spéciaux et homologués pour l'extérieur le cas échéant.

- N'utilisez jamais de raccords électriques provisoires.

- Ne pontez jamais les équipements de sécurité et ne les mettez jamais hors service.

- Tout raccordement électrique, voire des réparations sur des parties électriques de la machine doivent être effectuées par des personnes compétentes ou remises à un service après-vente. Les règlements locaux, particulièrement en ce qui concerne les mesures de protection sont à respecter.

- Toutes réparations des différentes pièces de la machine sont à effectuer par le fabricant, ou un service après-vente compétent.
- N'utiliser que des pièces détachées d'origine ou des pièces recommandées par le fabricant. L'utilisation d'autres pièces détachées et d'autres accessoires pourraient entraîner un risque d'accident pour l'utilisateur ; le fabricant dégageant toute responsabilité pour tout dommage encouru.

3.3- Consignes de sécurité spécifiques aux fendeurs de bûches

- Porter des vêtements et un équipement de protection individuelle (EPI) appropriés: un équipement de protection individuelle approprié comprenant : des chaussures de sécurité, des vêtements ajustés, des gants de travail appropriés, des protections des yeux et des oreilles.
 - Si vous n'êtes pas familiarisé avec l'utilisation correcte de la machine, nous vous recommandons de recevoir la formation et les instructions appropriées (si nécessaire, suivez un formation pratique pour utiliser, entretenir la machine en toute sécurité).
 - L'opération de fendage par la machine est prévue pour être activée par une seule personne. Lorsque des opérateurs supplémentaires travaillent à proximité de la machine ou sur la machine (par exemple, pour le chargement et le déchargement), rappelez-vous qu'un seul opérateur doit activer les opérations de fendage.
 - La machine ne doit pas être utilisée par des enfants.
 - Effectuer des tests sur les dispositifs de sécurité de la machine avant utilisation.
 - Avant de commencer le travail, inspectez les tuyaux et flexibles hydrauliques.
 - Avant de commencer le travail, inspectez et testez les dispositifs d'arrêt.
 - Sélectionnez et préparez une zone de travail appropriée, libre de toute obstruction, et veillez à la maintenir dépourvue d'obstacles (par exemple : bûches, bois fendu, etc.).
 - Le bois coupé et les copeaux de bois non rangés créent un espace de travail dangereux. Il y a un risque de trébucher, de glisser ou de tomber. Par conséquent, gardez votre zone de travail propre et bien rangée.
 - Arrêtez la machine et débranchez-la de la source d'alimentation avant de procéder au nettoyage ou aux réglages.
 - Ne pas laisser la machine sans opérateur lorsqu'elle est en service
 - Méfiez-vous des dangers liés aux caractéristiques particulières du bois lors de l'éclatement (par exemple : nœuds, bûches de forme irrégulière, etc.) provoquant des projectiles, des risques de coincement ou d'écrasement, etc.).
 - Ne jamais intervenir dans la zone de fendage
- Ne mettez jamais vos mains sur les pièces en mouvement lorsque la machine est en marche !
Ne jamais utiliser vos mains pour ôter ou enlever une buche coincée !
- Les fendeurs de bûches électrique doivent être utilisés avec un dispositif de courant différentiel portable (PRCD) si aucun dispositif de courant résiduel (RCD) avec un courant résiduel maximal de 0,03A n'est fourni dans le système électrique !
 - Utiliser un dispositif de maintien de la buche.

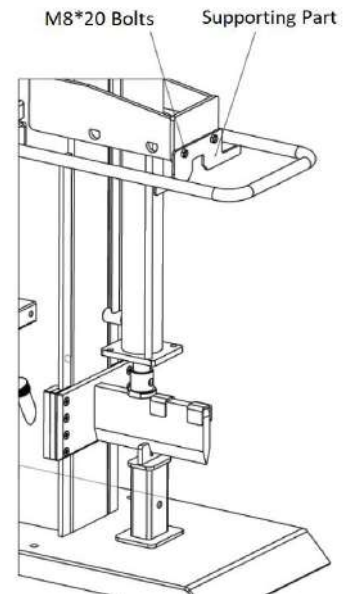
IV. MISE EN ROUTE



Avant toute intervention sur le produit, veillez à ce que le produit soit débranché de sa source d'alimentation.

4.1- Déballage

- Il est recommandé que deux personnes participent au déballage du fendeur.
- Retirez le produit de son emballage avec précautions.
- Vérifiez que le produit ne présente de dégâts.
- Retirez les boulons (M8*20) et la pièce de support de l'emballage.

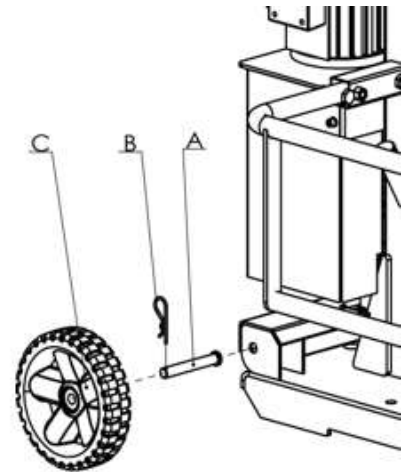


4.2- Assemblage

- Pour des raisons d'emballage, la machine n'est pas complètement assemblée et nécessite donc un certain assemblage de la part de l'utilisateur.

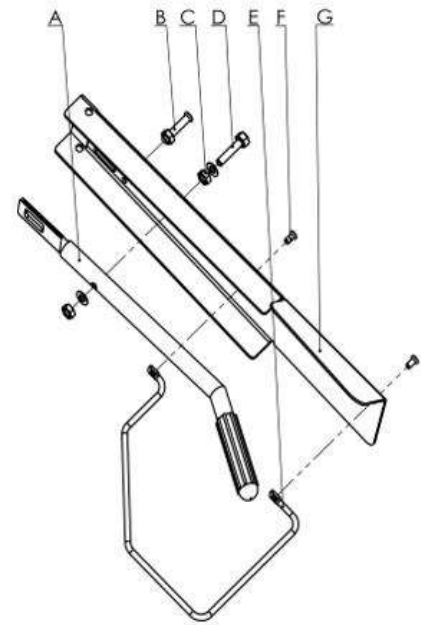
Assemblage de roues

- Insérez l'axe de roue (A) dans les trous du réservoir d'huile.
- Ensuite, montez une roue (C) de chaque côté de l'essieu et fixez-la avec une goupille fendue (B).
- Pliez légèrement la goupille fendue pour l'empêcher de tomber.



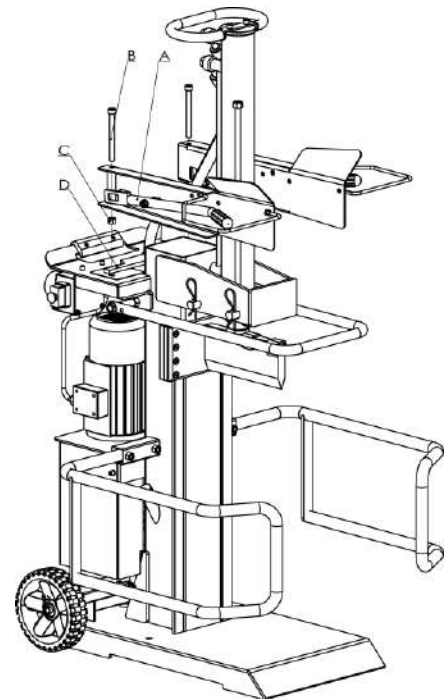
Poignée de fonctionnement

- Positionnez la poignée de fonctionnement GAUCHE comme sur l'image.
- Fixez le tube de la poignée (A) sur la plaque de protection (G) avec le boulon (D) et l'écrou (C).
- Fixez la protection du cadre (E) sur la plaque de protection avec les vis (F).
- Répétez l'assemblage ci-dessus pour la poignée DROITE.
- Assurez-vous que tous les écrous et vis sont serrés après l'assemblage.



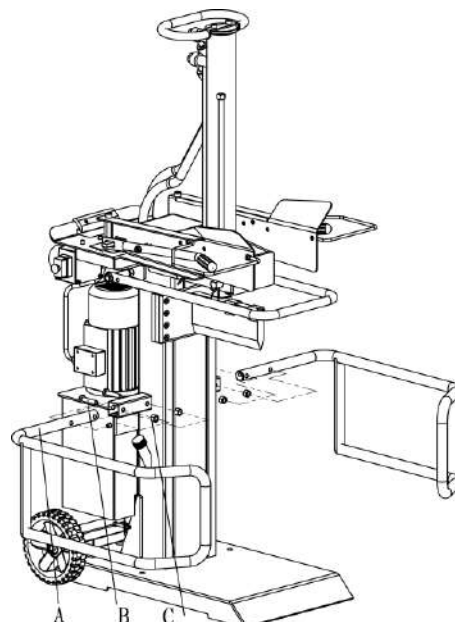
Assemblage des poignées de fonctionnement

- Insérez l'ensemble dans le levier (D), puis fixez-le avec le boulon hexagonal (B) et l'écrou autobloquant (C).
- Serrez l'écrou.
- Répétez l'assemblage ci-dessus pour la seconde poignée.
- Assurez-vous que tous les écrous et boulons sont serrés après l'assemblage.



Assemblage du bras de protection

- Positionner le bras de protection GAUCHE (A) comme sur l'image.
- Fixer le bras de protection avec 4 boulons M10*45 (B) et 4 écrous M10 (C).
- Répéter l'assemblage ci-dessus pour le bras de protection DROIT.
- Assurez-vous que tous les écrous et boulons sont serrés après l'assemblage.



Assemblage de l'interrupteur

- Monter l'interrupteur (KOA7) sur la carte de commutation, puis fixer avec 4 boulons (M4*60) et 4 écrous (M4).

4.3- Mise en place et préparation

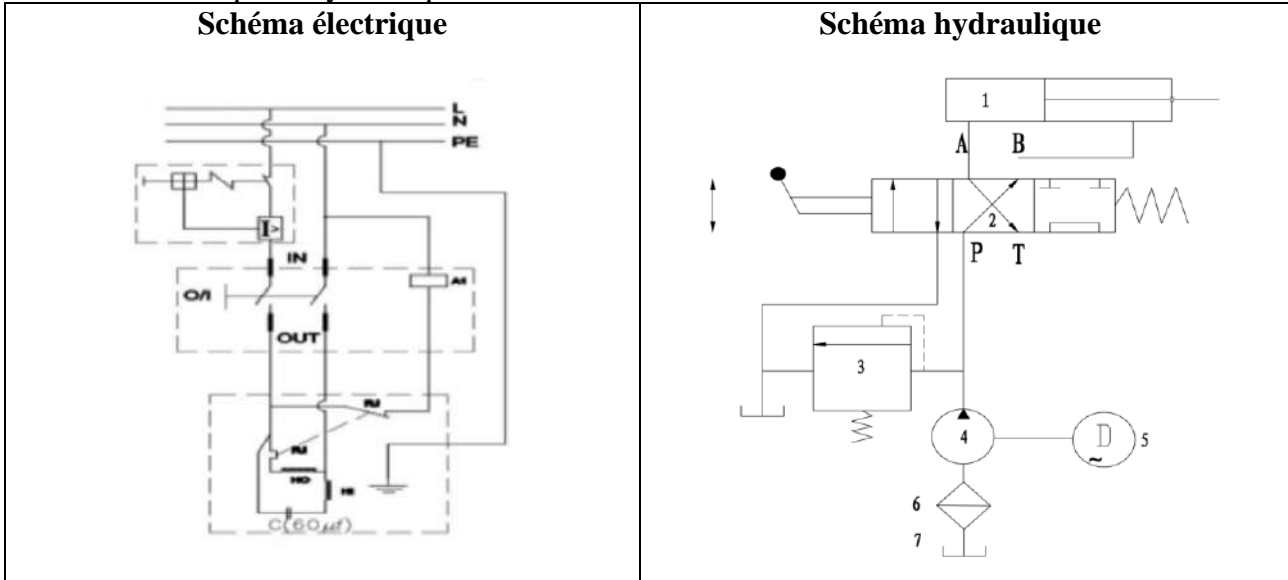
- Assurez-vous que l'appareil est intégralement monté conformément aux réglementations.
- Assurez-vous qu'aucune pièce ne manque. Si une (des) pièce(s) vien(ne)nt à manquer, ne PAS utiliser le fendeur. En faire la demande auprès de votre revendeur, et veillez à les assembler correctement avant toute utilisation de la machine. Tout manquement peut entraîner de graves blessures.
- Avant toute utilisation, veuillez vérifier :
 - que les lignes de raccordement ne présentent pas de défauts (fissures, coupures ou autres).
 - que l'appareil ne présente pas d'éventuels endommagements.
 - que toutes les vis sont fermement serrées.
 - l'absence de fuites sur le système hydraulique.
 - le niveau d'huile (voir l'huile recommandée au chapitre 6.2), faire le plein, si nécessaire.
- Veillez à ce que la zone de travail remplisse les conditions suivantes :
 - Surface plane et suffisamment solide pour supporter le poids de la machine,
 - Antidérapante,
 - Exempte de risques de trébuchement,
 - Éclairage (naturel ou artificiel) suffisant.
- Il est interdit d'exploiter la machine à proximité de gaz naturel, de conduits d'essence ou d'autres matériaux très inflammables ou explosifs.
- Effectuer les essais fonctionnels suivants avant chaque utilisation :

Vérifier le niveau d'huile avant chaque utilisation.

Action	Résultat
Abaisser les deux bras de commande	Abaisser le coin de fendage jusqu'à environ 10cm au-dessus de la table.
Relâcher un bras de commande à la fois.	Le coin de fendage doit rester dans sa position actuelle.
Relâcher les deux bras de commande simultanément	Le coin de fendage remonte en position haute.

4.4- Exigences électriques

- L'alimentation électrique est de 220-240 V ~50 Hz.
- Fusible de 16A (maximum) inerte.
- L'alimentation électrique doit être équipée de dispositifs de protection de sous voltage, de surtension, et de surintensité ainsi que d'un dispositif de courant résiduel (RCD), dont le courant assigné résiduel maximum est de 0.03A.
- Les câbles de raccordement électrique en caoutchouc doivent être conformes à la norme EN60245 et identifiés par le marquage H07RN ; avec une section au minimum de 2,5mm².
- Schémas électrique et hydraulique :

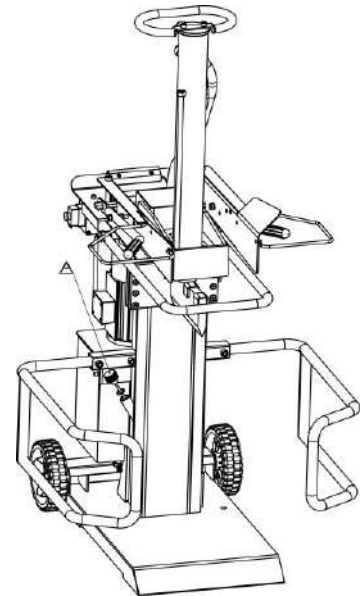


4.5- Purge d'air

Purgez toujours l'air du système hydraulique avant de mettre le fendeur en service.

- Dévissez le bouchon du réservoir d'huile (A) pour que l'air puisse s'échapper du réservoir d'huile.
- Laissez le bouchon ouvert pendant l'exploitation.
- Avant de déplacer le fendeur de bûches, refermez le bouchon d'évacuation afin d'éviter tout écoulement d'huile.

Note : Si le système hydraulique n'est pas purgé d'air, l'air enfermé détériorera les joints et le fendeur de façon durable



4.6- Déplacer le fendeur

- ⚠ Avant de déplacer ou transporter le fendeur, débranchez-le de sa source d'alimentation électrique.
- ⚠ Assurez-vous que le bouchon du réservoir d'huile soit fermement serré.
- ⚠ Assurez-vous que la vis de purge soit refermée.
- ⚠ Assurez-vous que le cylindre est abaissé en position de transport.

Déplacement manuel

AVERTISSEMENT : Le fendeur de bûches est très lourd, ne le déplacez PAS à la main si vous n'êtes pas physiquement en état de le faire, ne surestimez pas vos capacités, si la machine chute ou bascule, elle peut causer des dommages considérables et des blessures graves !

- Le fendeur est équipé de 2 roues pour des déplacements mineurs.
- Pour déplacer le fendeur vers la zone de travail, saisissez la poignée et inclinez légèrement le fendeur vers l'arrière jusqu'à ce qu'il bascule sur les roues et puisse ainsi être déplacé.
- Les roues ne sont pas prévues pour transporter ou remorquer le fendeur sur de longue distance.
- Ne remorquez pas sur route ouverte.
- N'utilisez pas le fendeur pour transporter des personnes/animaux ou des objets.

Déplacement avec chariot élévateur / tire-palette

- La machine doit être solidement fixée sur une palette, sécurisée par des rubans d'acier et protégée par un film plastique.
- Pour le soulever de la palette, plusieurs personnes ou ressources techniques sont nécessaires.

Remarque : le centre de gravité du fendeur est très élevé – Attention au risque de basculement !

Déplacement par grue

- Ne jamais soulever le fendeur par le coin de fendage.
- Ne jamais soulever le fendeur par la poignée.
- Placez l'accessoire de levage (par exemple, une sangle) autour de la poutre (sous le support de fixation des bras supérieurs de retenue latérale).

Transporter le fendeur

- Lors du transport dans un véhicule, veillez à arrimer fermement le fendeur sans aucune partie dépassant à l'extérieur du véhicule, afin d'éviter un risque (ex. chute, dommages au véhicule ; ...).

4.7- Pression de travail

- La pression maximale a été ajustée à l'usine et ne nécessite aucun réglage de la part de l'utilisateur.
- Toute intervention non autorisée risque d'endommager la machine et d'entraîner un risque pour l'utilisateur.
- Toute intervention non autorisée sur la vis de réglage de la pression invalide la garantie.

V. UTILISATION

5.1- Usage destiné :

- Le produit est destiné pour un usage domestique (en intérieur ou sous abri).
- Le produit ne convient que pour un fonctionnement stationnaire (à l'arrêt)
- Le fendeur est une machine destinée à fendre du bois à brûler, où la bûche est brisée par la pression d'une plaque contre un coin fixe.

Seul le bois découpé convient pour le fendeur.

Le fendeur est destiné exclusivement à l'utilisation privée dans les domaines du bricolage et de l'entretien de la maison.

Les pièces métalliques (clous, fil, etc.) doivent impérativement être retirées du bois à fendre.

Ne pas utiliser l'outil à des fins non appropriées (p.ex. coupe des produits contenant des matières dangereuses ...), ou pour toute utilisation non décrite dans ce manuel.

Le fendeur est destiné à être utilisé par une seule personne.

Observez et respectez les normes de sécurité du travail nationales ou locales applicables aux machines liées à la prévention des accidents et aux consignes de sécurité.

La machine ne doit être utilisée et entretenue que par des personnes familiarisées avec celle-ci et informées des dangers qui y sont liés.

Toute modification non autorisée de la machine dégage le fabricant, le distributeur et / ou le revendeur de toute responsabilité pour les dommages ou les blessures qui en résultent.

La machine ne doit être utilisée et réparée qu'avec les accessoires et outils d'origine disponibles auprès du fabricant ou de votre revendeur local.

- N'utilisez pas ce produit pour des travaux auxquels il n'a pas été destiné et pour un usage non décrit dans le manuel.
- Tout autre emploi, différent de celui indiqué dans ces instructions est considéré comme inapproprié et peut provoquer des dommages à l'outil et présenter un sérieux danger pour l'utilisateur.
- Ne PAS utiliser ou monter sur l'outil des accessoires non recommandés par le fabricant.
- Ce produit n'est pas destiné à un usage artisanal, commercial, professionnel et/ou industriel.
- Ne pas utiliser pour des applications non mentionnées dans ce manuel d'instructions.
- La responsabilité du constructeur ou du vendeur ne saurait être engagée du fait d'une utilisation incorrecte ou non conforme de la machine.
- L'utilisateur / opérateur sera tenu seul responsable. Le fabricant n'assume aucune responsabilité en cas de dommage ou accident résultant.

5.2- Conditions d'utilisation

- Ce fendeur est un produit pour utilisation domestique.
- Il est conçu pour fonctionner sous des températures ambiantes comprises entre +5°C et 40°C et pour une installation à des altitudes inférieures à 1000m M.S.L (au-dessus du niveau de la mer).
- L'humidité doit être inférieure à 50% à 40°C
- Le fendeur peut être stocké ou transporté sous des températures ambiantes comprises entre -20°C et 55°C et un taux d'humidité de 80%.



La fendeuse de bûches doit être installée, transportée, utilisée et stockée en position verticale et jamais à l'horizontale!

ATTENTION ! Une réglementation nationale ou locale sur les nuisances sonores peut limiter l'utilisation de la machine à certaines heures ou certaines périodes.

Se renseigner auprès de votre mairie ou commune.

Recommandation : pour une bonne utilisation, après chaque période de travail respecter une période de repos (par exemple : faites une pause de 10minutes après une période de travail de 60minutes).

5.3- Avant d'utiliser le fendeur

⚠ Vérifiez le niveau d'huile et si besoin veillez à remplir le réservoir d'huile avant utilisation !

1. Familiarisez-vous avec les commandes de contrôles et l'utilisation du produit (voir illustrations).
2. La bouchon du réservoir d'huile doit être desserrée légèrement de quelques tours jusqu'à ce que l'air puisse circuler. La circulation d'air au niveau de la vis de purge doit être détectable pendant le fonctionnement du fendeur.



Le non-respect de cette action (bouchon du réservoir d'huile) fera que l'air restera emprisonné dans le circuit hydraulique. L'air étant comprimé puis décomprimé, une telle compression et décompression continue entraînera la rupture des joints du circuit hydraulique et endommagera de manière permanente le fendeur.

3. Avant de déplacer le fendeur, assurez-vous que le bouchon du réservoir d'huile est resserrée pour éviter toute fuite.

4. Organiser votre aire de travail

- Minimiser les risques et efforts au travail en prévoyant votre travail.
- Ayez vos bûches placées où elles peuvent être facilement atteintes.
- Ayez un emplacement situé à proximité pour empiler le bois fendu ou pour le charger sur un camion ou tout autre porteur.

5. Préparez les bûches

- Le fendeur peut contenir des bûches :

- Longueur : 30-55cm

- Diamètre : 7-40cm.

- Coupez la bûche dans le sens du grain.

6. L'application d'une mince couche de graisse sur les surfaces de la poutre avant opération rallonge la longévité de la poutre.

7. Placement du câble d'alimentation.

- Placer le câble d'alimentation entre la prise murale et le fendeur de telle sorte qu'il ne provoque pas d'accidents (ex. chute...) ou que le câble ne soit pas endommagé pendant la session de travail.

- Protégez le câble d'alimentation contre les chocs, la traction ou des matériaux corrosifs.

8. Purger l'air.

- Dévisser le bouchon du réservoir d'huile de quelques tours chaque fois que vous utilisez le fendeur.

- Resserrez le bouchon quand vous avez fini votre session de travail.

9. Lorsque vous travaillez par basses températures (par ex. inférieures à 5°C), faites tourner le fendeur à vide pendant 5~10 minutes pour préchauffer l'huile hydraulique.

10. Rappel : Le fendeur de bûche doit être uniquement actionné par une seule personne.

5.4- Placer la bûche sur le fendeur

- Préparez le bois à fendre en le coupant aux dimensions maximales et veillez à ce que le bois soit découpé en ligne droite. Positionnez le bois sur le fendeur de manière à ne pas vous mettre en danger (risque de trébuchement).

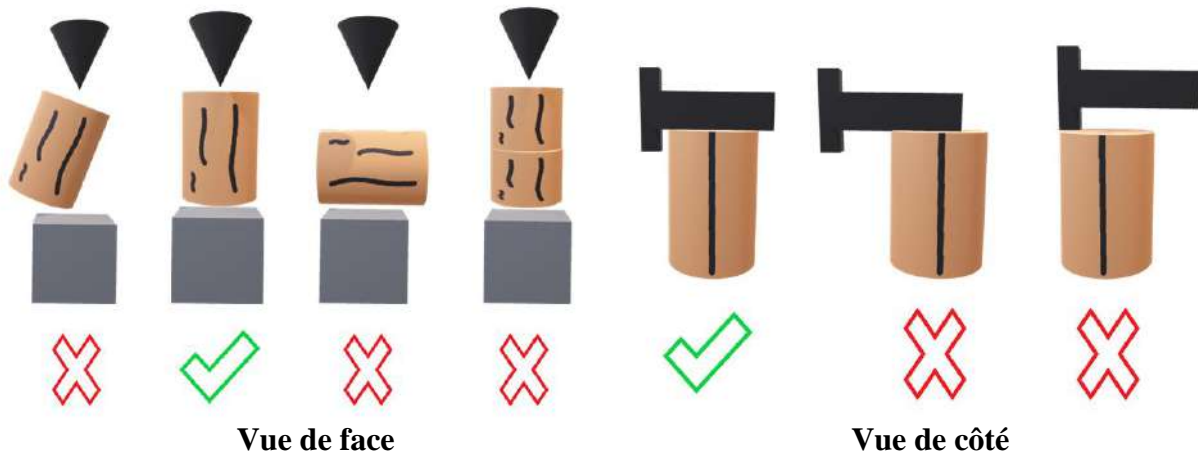
a) Placez la bûche à plat et à la verticale sur la table. Assurez-vous que la bûche soit bien à plat sur la table et qu'elle entre en contact avec le coin de manière directe et non de biais.

Ne jamais tenter de fendre une bûche sous quelque angle que ce soit. Ne jamais fendre

horizontalement ou en travers.

b) Abaissez le coin à une distance d'environ 5~10cm (min/max) au-dessus de la buche.

c) Ajuster les supports de bûche (si disponibles) selon le diamètre de la bûche.



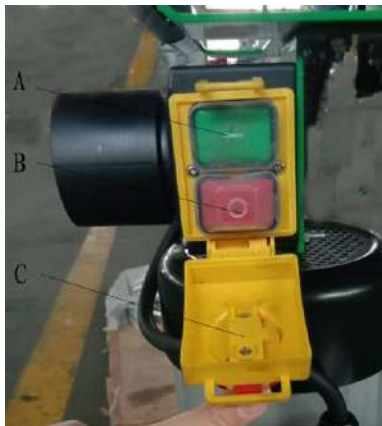
5.5- Mise en service (marche/arrêt)

Ouvrez le capuchon de protection (C)

Mise en marche (I) : Appuyez sur le bouton vert (A).

Arrêt (O) : Appuyez sur le bouton rouge (B).

Lorsque le capuchon de protection (C) est fermé, appuyez sur le bouton d'arrêt d'urgence (D) en cas d'urgence.



⚠ Ne jamais utiliser un appareil dont l'interrupteur de commande ne fonctionne pas correctement. Faire réparer ou remplacer immédiatement un interrupteur de commande endommagé par du personnel qualifié, afin d'éviter tout danger.

⚠ L'équipement s'éteindra automatiquement en cas de panne de courant, de retrait accidentel de la fiche ou de déclenchement d'un fusible. Appuyez sur le bouton vert (A) pour redémarrer la machine.

5.6- Fendre le bois

Exploitation à deux mains

1. Appuyez sur le bouton vert (I)

- Attendez quelques secondes jusqu'à ce que le moteur atteigne sa vitesse finale et que la pression soit générée dans la pompe hydraulique.

2. Abaissez simultanément les deux leviers de commande. Le fendeur s'actionne et fend la bûche.

3. Relâchez les deux poignées de commande et le fendeur retourne à sa position initiale.

4. Remarques :

- Ne pas relâcher les poignées de commande tant que le fendeur n'a pas terminé sa course et que la bûche n'est pas fendue.
- Le fendeur s'immobilise dès que vous relâchez une poignée de commande.

REMARQUE : Si le coin de fendage ne bouge pas après la mise en marche de la machine, veuillez vérifier immédiatement le sens de la rotation du moteur.

5.7- Fin de travail

A l'issue de votre travail :

- Amenez le fendeur en position inférieure (état rétracté).
- Relâchez une poignée de commande.
- Débranchez l'appareil et retirez la fiche de la prise secteur.
- Resserrez à fond la vis de purge
- Observez les instructions d'entretien et de maintenance.

5.8- Conseils :

Laissez tourner le fendeur de bûches durant au moins 5~10 minutes à vide en cas de températures inférieures à -5°C afin que l'huile puisse chauffer.



Ne jamais forcer le fendeur plus de 5s en maintenant la pression pour essayer de fendre une bûche excessivement dure ! Après ce laps de temps, l'huile sous pression risque de surchauffer et risque d'endommager la machine.

- Pour ce type de bois dur, tourner la bûche de 90° pour voir si elle peut être fendue dans une position différente.
- Si la bûche ne peut être fendue, cela indique que sa dureté dépasse la capacité de la machine et qu'elle doit être retirée pour éviter d'endommager le fendeur.
- N'essayez pas de fendre des bûches vertes.
- Des bûches sèches et vieilles se fendent bien mieux et ne se coincent pas autant que le bois jeune.
- Ne jamais fendre de troncs/bûches contenant des clous, fil ou autres objets.
- Ne fendre que des morceaux de bois dont la longueur est inférieure ou égale à la longueur maximale admise (voir caractéristiques).
- Placer et fendre la bûche dans le sens du grain du bois.
- Ne placez pas la bûche en biais ou dans le sens de la largeur pour la fendre. Cela est dangereux et risque d'endommager le fendeur.
- Ne pas tenter de fendre deux bûches en même temps. L'une d'entre elle peut être projetée et venir vous heurter.
- Ranger le bois au fur et à mesure qu'il est coupé. Ceci permet de conserver une aire de travail plus sûre, non encombrée et réduit le risque de chute ou d'endommager le câble d'alimentation.
- Une accumulation de copeaux ou de morceaux de bois crée un environnement de travail dangereux. Ne pas travailler dans un environnement encombré car vous risquez de glisser, trébucher ou tomber. Veillez à ce que la zone de travail reste propre et ordonnée.

ATTENTION ! Ne vous rendez pas négligent en présumant de votre connaissance de l'outil. NE vous laissez PAS tromper (au fil d'une utilisation répétée) par un sentiment d'aisance et de familiarité avec le produit, en négligeant le respect rigoureux des consignes de sécurité qui accompagnent l'outil.

Une utilisation incorrecte de l'outil ou un non-respect des consignes de sécurité indiquées dans ce manuel d'instructions peuvent causer des blessures graves. Rappelez-vous qu'une fraction de seconde de négligence suffit pour causer de graves dommages.

Restez vigilant concernant votre environnement et notamment pour tout danger éventuel que vous risquez de ne pas entendre pendant l'utilisation de l'outil.

VI. ENTRETIEN ET ENTREPOSAGE



AVANT TOUTE INTERVENTION SUR LE PRODUIT, DÉBRANCHER LE PRODUIT DE SA SOURCE D'ALIMENTATION.

- ⚠️ Porter des gants de protection afin d'éviter de se blesser les mains.
- ⚠️ Observer les points suivants afin de ne pas entraver le bon fonctionnement du fendeur :
 - Nettoyez soigneusement la machine après chaque utilisation.
 - Éliminez les résidus de résine.
 - Lubrifiez régulièrement la tige du piston à l'aide d'huile pulvérisée.
 - Contrôlez le niveau d'huile, respectivement remplacez l'huile.

Rappel : veiller à conserver la machine en bon état de fonctionnement, pour cela effectuer un entretien régulier de la machine et après chaque utilisation et avant entreposage.

Tout manquement ou tout défaut de maintenance adéquate réduit la durée de vie de la machine et augmente le risque de pannes et d'accidents.

Afin de préserver le système de sécurité, pendant toute la durée de vie de la machine, il est important d'effectuer un entretien et une maintenance adéquate, de NE PAS utiliser des pièces de rechange non-conformes, ou de procéder soi-même au démontage de la machine ou de modifier les éléments de sécurité.

6.1- Libérer une bûche coincée

Il peut arriver que la bûche reste coincée durant le fendage.

1. Débranchez l'appareil et retirez la fiche de la prise au secteur.
2. N'enlevez pas les bûches coincées avec les mains !
3. Tenter de bouger la bûche coincée avec précaution à l'aide d'une barre à mines afin de la décoincer.
 - Ne pas endommager la colonne et le coin de fendage.
 - Ne jamais tenter de libérer le tronc coincé en se servant d'un marteau.
 - Ne tentez jamais de libérer le tronc coincé avec une scie.
 - Ne demandez pas d'aide à une seconde personne.



6.2- Contrôle et Changement de l'huile

a) Contrôle du niveau d'huile

1. La machine doit être sur une surface plane nivelée avec la colonne de fendage (cylindre) dans son état rétracté.
2. Retirez la jauge de l'orifice.
3. Nettoyez la jauge d'huile et le joint d'étanchéité.
4. Enfoncez la jauge jusqu'à la butée dans l'orifice.
5. Retirez à nouveau la jauge de l'orifice.



- Lorsque le niveau d'huile est compris entre les deux repères [a] et [b], le réservoir contient suffisamment d'huile.
 - Lorsque le niveau d'huile se situe en-dessous du repère [a], il faut rajouter de l'huile à l'aide d'un entonnoir propre.
6. Contrôlez le joint d'étanchéité. Le remplacer en cas de détérioration.
 7. Enfoncez la jauge dans l'orifice et revissez à fond le bouchon.

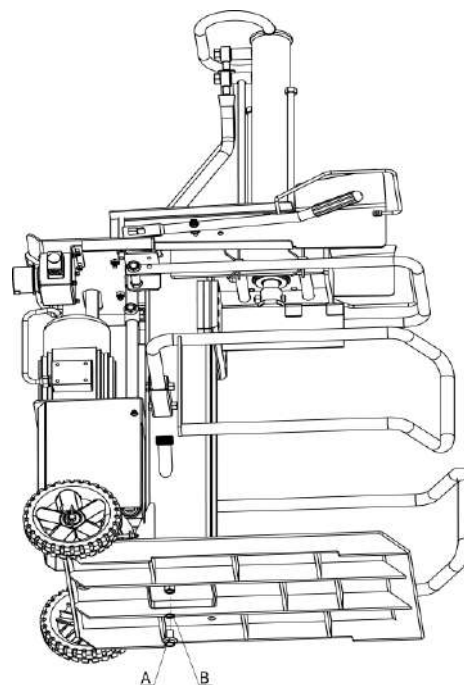
b) Quand faire la vidange ?

Faire la première vidange après 50 heures de service ; puis vidanger toutes les 500 heures ou une fois par an.

c) Vidange

ATTENTION ! Assurez-vous que toutes les pièces mobiles sont arrêtées et que le fendeur est débranché de la source d'alimentation.

1. La colonne de fendage doit se trouver en position rétractée.
 2. Retirez le bouchon du réservoir d'huile.
 3. Placez un récipient pouvant contenir 6 litres sous le fendeur.
 4. Dévissez le bouchon d'écoulement (A) et ôtez le joint (B) situé sous la base du fendeur pour que l'huile puisse s'écouler.
 5. Laissez l'huile s'écouler
 6. Une fois le réservoir vidé, remettez le joint (B) et revissez le bouchon (A).
 7. Versez l'huile hydraulique de rechange (env. 4L) à l'aide d'un entonnoir propre.
 8. Nettoyez la jauge d'huile et le joint d'étanchéité.
 - Contrôlez le niveau d'huile en insérant la jauge dans le réservoir,
 - retirez la jauge et vérifiez que le niveau d'huile est situé entre deux repères [a] et [b].
 9. Contrôlez le joint d'étanchéité. Remplacez-le en cas de détérioration.
 10. Réinsérez la jauge dans l'orifice et revissez le bouchon.
 11. Vérifier régulièrement le niveau d'huile pour s'assurer qu'il est entre les 2 repères de la jauge.
- En cas de niveau d'huile bas, refaire le plein d'huile.



Remarques :

1. Vérifier régulièrement le niveau d'huile à l'aide de la jauge. Un niveau d'huile bas peut endommager la pompe.
2. L'huile doit être complètement vidangée une fois par an.
3. Avant de procéder à la vidange, assurez-vous que toutes les pièces mobiles soient arrêtées et que le fendeur est débranché.
4. Assurez-vous que de la poussière ou saleté n'entre pas dans le réservoir.
5. Après un changement d'huile, faire fonctionner le fendeur à vide quelques minutes avant utilisation.
6. Éliminez l'huile usée conformément à la réglementation en vigueur (point de collecte d'huile usée sur place). Il est interdit de vidanger les huiles usées dans l'environnement (ex. le sol, le caniveau, ...) ou de les mélanger aux déchets ménagers.

Huile recommandée

- Les huiles suivantes ou équivalentes sont recommandées pour le circuit hydraulique du fendeur : Aral Vitam GF22, BP Energol HLP-HM 22, Mobil DTE 11, SHELL Tellus 22
- **Ne pas utiliser d'autres types d'huile !** L'utilisation de tout autre type d'huile affectera négativement le fonctionnement du cylindre hydraulique.

Système hydraulique

- Le système hydraulique est un système fermé avec réservoir d'huile, pompe à huile et vanne de régulation.
- Ne pas altérer ni modifier le système installé en usine.
- Vérifiez le niveau d'huile régulièrement.

- Un niveau d'huile trop bas risque d'endommager la pompe à huile.
- Vérifiez régulièrement si les raccords hydrauliques et les raccords à vis ne présentent pas de fuites. Serrez-les si nécessaire.

6.3- Affûtage du coin

- Le coin est une pièce d'usure qui doit être affûtée ou remplacée par une nouvelle, si nécessaire.
- Après un certain temps d'utilisation du fendeur ou lorsque nécessaire, affûter le coin du fendeur avec une lime fine et éliminer toutes parties émoussées ou abîmées le long de l'arête de coupe.

6.4- Problèmes

PROBLEME	CAUSE POSSIBLE	SOLUTION
Ne fend pas les bûches	La bûche n'est pas correctement positionnée.	Reportez-vous à la section concernant la mise en place des bûches sur la poutre.
	La taille de la bûche ou sa dureté dépasse la capacité de la machine.	Réduire la taille de la bûche avant de la fendre
	Le coin est émoussé	Reportez-vous à la section « Affûtage du coin »
	Il y a fuite d'huile	Localisez la fuite. Contactez votre revendeur
	Des réglages non autorisés ont été effectués	Contactez votre revendeur.
Le vérin avance par saccades, fait du bruit et vibre	Il n'y a pas suffisamment d'huile hydraulique dans le réservoir et trop d'air dans le système hydraulique.	Vérifiez le niveau d'huile et remplissez le réservoir au besoin. Contactez votre revendeur.
De l'huile s'échappe de la tige du vérin ou d'un autre point	De l'air est emprisonné dans le système hydraulique pendant le fonctionnement.	Desserrez la vis de purge de 3 ou 4 tours avant d'utiliser le fendeur.
	La vis de purge n'a pas été serrée avant de déplacer le fendeur.	Serrez la vis de purge avant de déplacer le fendeur
	Le boulon de vidange d'huile n'est pas correctement serré.	Serrez le boulon de vidange d'huile.
	La vanne de commande hydraulique et/ou le(s) joint(s) sont usés.	Contactez votre revendeur.
Le moteur ne démarre pas.	Pas de courant dans la prise.	Vérifier le fusible
	Prolongateur défectueux	Débrancher, vérifier et remplacer.
	Interrupteur ou capacité défectueux	Faites vérifier par un électricien.
Le fendeur ne fonctionne pas alors que le moteur tourne	La soupape n'est pas ouverte due à un assemblage défectueux	Vérifier et resserrer les pièces.
	Leviers de commande ou Connexions tordus	Faire réparer les pièces tordues
	Niveau d'huile bas	Vérifier le niveau d'huile et refaire le plein si nécessaire.

6.5- Entretien

- Nettoyez soigneusement la machine après chaque utilisation !
- Protection des bras de commande : le dispositif de serrage et de commande combiné doit rester lisse. Lubrifiez de temps en temps avec quelques gouttes d'huile.
- Pièces en mouvement : maintenez les guides du coin propres. Lubrifiez les glissières avec de l'huile pulvérisée ou de la graisse lubrifiante.
- Coin : le coin doit être légèrement lubrifié avant utilisation. Cette procédure doit être répétée toutes les 5 heures d'utilisation. Appliquez légèrement de la graisse ou de l'huile de pulvérisation sur

les bords et les surfaces latérales. Le coin ne doit pas être à sec. Gardez le coin propre et éliminez tout résidu de résine de bois après utilisation.

- Boîtier : nettoyez les pièces de la machine (boîtier, capots, leviers de commande) avec un chiffon doux et sec ou légèrement imbiblez de détergent neutre. N'utilisez PAS de solvants, tels que de l'alcool ou de l'essence, car ils pourraient endommager les surfaces.

6.6- Entreposage

- Conserver le produit, le mode d'emploi et les accessoires dans l'emballage d'origine.
- Il est recommandé de ranger l'outil dans un local sec, de le placer hors de portée des enfants, soit en hauteur soit sous clef.
- Bien recouvrir le fendeur s'il est stocké sous abri ou dans des pièces mal protégées.
- Protéger particulièrement le moteur et l'interrupteur contre l'eau et l'humidité.
- Ne rien entreposer au-dessus ou sur le fendeur.

6.7- Mise au rebut

- En fin de vie, ne pas jeter le produit avec les ordures ménagères ou dans l'environnement.
- Apporter le produit à une déchetterie ou à un centre de collecte des déchets des équipements électriques et électroniques, ou une déchetterie ou renseignez-vous auprès de votre commune.
- Effectuer la mise au rebut du produit, des accessoires et de l'emballage conformément aux réglementations locales relatives à la protection de l'environnement.

Nos conditions de garantie sont disponibles auprès de notre STAV et sur notre site internet.

Pour toute demande de réparation sous garantie, merci de vous adresser auprès de votre revendeur ou contacter notre STAV qui vous indiquera la marche à suivre.

Pour toute demande de pièces et/ou accessoires, il est possible de demander à notre STAV la vue éclatée du produit en indiquant notre référence et le numéro de série ou numéro de lot figurant sur la plaque signalétique.

Coordonnées du STAV : Service Technique et Après-Vente ;

Ribimex, 56 Route de Paris, F-77340 Pontault-Combault ;

Tél : 08 92 35 05 77 (0,34€/min ; en France) ; email : sav@ribimex.fr

Site internet : www.ribimex.com

EN – Original instructions

I. Parts List

II. Characteristics

III. Safety instructions

IV. Getting Started

V. Operation

VI. Maintenance and Storage

I. PARTS LIST

See Fig.1

II. CHARACTERISTICS See table 1

III. SAFETY INSTRUCTIONS



WARNING Read all safety warnings and all instructions.

Failure to follow the warnings and instructions may result in electric shock, fire and/or serious injury.

Before using this product, carefully read this manual and familiarise yourself with its content and understand all safety instructions.

Do not operate or service the product unless you clearly understand this manual.

Always follow the safety instructions to minimize risk of damage to property, and to minimize any risk of damages and injuries to yourself and other persons and/or animals.




















Save all warnings and instructions for future reference.


















Keep the manual with the product or in a safe place, so that you can read it whenever you have a question about its use or servicing.




Please give the safety instructions booklet to any person likely to work with the machine. Transfer the user manual to any person when you loan or sale the product.

3.1- Symbols (Explanation of symbols appearing on the tool, if applicable)

	<p>Caution! Risk of injury and/or damage and/or deterioration of product in case of non-compliance to safety requirements.</p>
	<p>Understand your log splitter Read the instructions manual. Read and understand the manual and labels affixed to the log splitter. Learn its application and limitations as well as the specific potential hazards peculiar to it. Make sure all users read the instructions. Operators need to receive necessary training and instruction before operating the product. Never permit a person without training or proper instruction to operate this machine. Keep this manual handy for future reference</p>
 	<p>Wear protective equipment - Wear eye protection! Protect your eyes and face Any log splitter may throw foreign objects into the air. Flying debris can cause permanent eye damage or face & head injury. Always wear protective face shield or safety goggles and helmet. Note: everyday eyeglasses have only impact resistant lenses. They are not safety glasses. - Wear protective gloves! - Wear safety footwear! Protective electrically non-conductive gloves and non-skid footwear / protective boots are recommended when working.</p>

 	<p>Wear protective boots to protect your feet against potential falling logs. Wear protective gloves to protect hands against wood debris and splits. - Wear hearing protection! Wear ear protective equipment against noise generated by the machine.</p>
    	<p>No trespassing</p> <p>Only the operator may stand within the operating range of the machine. Keep non-involved persons, as well as domestic and farm animals, out of the hazard area (min. distance 5m)</p> <p>Keep visitors and children away Other people should keep at a safe distance from the work area (at least 5m), especially when the log splitter is under operation. Never ask another person to help you with freeing jammed log. No one under the age of 16 should be allowed to operate the log splitter. Any individual under the age of 18 should have the necessary training, skills to perform the functions properly and safely and should always be under the supervision of an adult responsible for its safety. Keep persons (esp. children) and animals away from product and working area. The log splitter must always be operated by one person only.</p>
 	<p>Beware risk of fire! No smoking in the working area! Do not smoke or have open flames when operating or refilling the oil tank. Never operate the log splitter near a flame or spark. Oil is flammable and can explode.</p>
  	<p>Do NOT spill hydraulic oil on the floor.</p> <p>Protect the environment Take used oil to an authorized collection point or follow the legislation in the country where the log splitter is used. Do not discharge into drains, soil, water or in the environment. Do not mix it with other waste.</p>
   	<p>Keep your work area tidy! Untidiness can lead to accidents. Avoid dangerous conditions Always operate your log splitter on dry, solid, level ground. Never operate your log splitter on slippery, wet, muddy, or icy surfaces. The location you choose should be free from any tall grass, brush, or other interferences. There should be plenty of room for handling, and help the operator stay alert. To avoid tripping, do not leave tools, logs, or other components laying around the work area. Do not use it in areas where fumes from paint, solvents or flammable liquids pose a potential hazard. During operation, firmly hold log with log holder claws.</p>
	<p>If you use a crane to lift and move the machine, put the lifting hook or gear around the casing. Never lift the machine by its handle or the splitting wedge!</p>
 	<p>Inspect your log splitter It is prohibited to remove or modify guards and safety mechanisms. Check your log splitter before turning it on. Keep guards in place and in working order. Do not disassemble or modify the protective devices or the log splitter. Form a habit of checking to see that keys and adjusting wrenches are removed from</p>

	<p>tool before turning it on.</p> <p>Replace damaged, missing or failed parts before using it.</p> <p>Make sure all nuts, bolts, screws, hydraulic fittings, hose clamps, etc. are securely tightened.</p> <p>Always check the oil level in the hydraulic oil tank.</p> <p>Never operate your log splitter when it is in need of repair or is in poor mechanical condition.</p> <p>Before starting work, hydraulic pipes and hoses shall be inspected and stopping devices shall be tested.</p>
   	<p>Avoid injury from unexpected accident.</p> <p>Cutting and crushing hazard! Never touch dangerous parts when the splitting knife is moving.</p> <p>Always pay full attention to the movement of the splitting knife</p> <p>Danger! Keep clear of moving parts!</p> <p>Do not straddle or reach across the splitting area when operating the log splitter.</p> <p>Never pile logs to be split in a manner that will cause you to reach across the log splitter.</p> <p>Only use your hands to operate the control levers.</p> <p>Never use your foot, knee, a rope, or any other extension device.</p> <p>Always pay full attention to the movement of the wedge / log pusher ram.</p> <p>Never attempt to load your log splitter while the ram is in motion.</p> <p>Keep hands out of the way of all moving parts.</p> <p>Never try to split two logs on top of each other. One of them may fly up and hit you.</p> <p>Do not place any tool or any part of your body in the log splitter during operation.</p>
      	<p>Disconnect power</p> <p>Attention! Disconnect product from power supply: before maintenance, cleaning, making adjustments or changing parts or any intervention on product; before opening motor cover; before moving or transporting product; or when not in use. Consult manual before servicing.</p> <p>Disconnect product from its main power source, if product, power cable, or extension cord is damaged or cut during operation.</p> <p>Unplug product by pulling the plug. Do not pull the cable.</p>
	<p>When transporting the machine, the cylinder MUST always be brought to the transport position.</p>
	<p>Before operation, open the filling plug by two rotations.</p> <p>Before transport, close the filling plug.</p>
 	<p>Do not expose to or use in weather conditions (ex.: storm, rain, snow ...), moisture.</p> <p>Do not use in damp or wet areas.</p> <p>The machine must NOT be sprayed with water (danger due to the presence of electric current).</p> <p>Do not operate the unit outdoors when it is raining.</p>
	<p>Warning! Electric shock hazard!</p> <p>This machine contains electrical equipment that can give rise to a risk of electric shock.</p>
	<p>Inspect your log</p> <p>Make sure there are no nails or foreign objects in logs to be split.</p> <p>Never attempt to split logs containing nails, wire or debris.</p> <p>The ends of the logs must be cut square. Always make sure that both ends of the log you are splitting are cut as square as possible. This will prevent the log from sliding out of position while under pressure.</p> <p>Branches must be cut of flush with the trunk.</p>

	<p>Protect your hands</p> <p>Keep hands out of moving parts. When the ram of the log splitter is in the return mode, keep your hands off the machine - the log splitter is designed to automatically stop when the cylinder is fully retracted.</p> <p>Keep your hands away from splits and cracks which open in the log. They may close suddenly and crush or amputate your hands.</p> <p>Do not remove jammed logs with your hands!</p>
	<p>Never leave tool running unattended</p> <p>Do not leave the machine unattended when it is running.</p> <p>Do not leave tool until machine has come to a complete stop and is unplugged.</p>
	<p>Protect the environment</p> <p>Do not dispose of this product with household rubbish.</p> <p>Dispose of this product in the nearest recycle centre. Please contact your local authority or local recycle centre for further information for its safe disposal.</p>

3.2- General safety information

1. Keep work area clean
 - Cluttered area invites accidents and injuries.
2. Consider work area environment
 - Do not expose product to rain or to humidity.
 - Do not use product in damp or wet locations, during weather conditions.
 - Keep work area well lit (natural light or sufficient artificial lighting) and ventilated.
3. Guard against electric shock
 - Check that the electric circuit is adequately protected and that it corresponds with the power, voltage and frequency of the motor.
 - Check that there is a ground connection, and a regulation differential switch upstream.
 - Ground the log splitter.
 - Avoid body contact with earthed or grounded surfaces (e.g. pipes, radiators, ranges, refrigerator...).
 - Never open the pushbutton box on the motor / the switch / plug box. Should this be necessary, contact a qualified electrician.
 - Make sure your fingers do not touch the plug's metal prongs when plugging or unplugging the log splitter.
 - Disconnect power cable if product or cable is damaged during operation. Unplug product by pulling the plug. Do not pull the cable.
4. Keep children away
 - Do not let bystanders touch the tool or its power cable or extension cord.
 - All bystanders (esp. children) should be kept away from tool and work area.
 - Keep the product away from children or from their environment. Never allow children to operate the product. Children should be supervised to ensure that they do not play with the product.
 - The use of this product by children is forbidden.
 - Only well-instructed adults should operate the product. This product is not intended for use by persons (including children) with reduced physical, sensory or mental capabilities, or lack of experience and knowledge, unless they have been given supervision or instruction concerning use of the product by a person responsible for their safety.
5. Store idle product
 - When not in use, product should be stored in a dry and locked up place, out of reach of children.
6. Do not force the product
 - It will do the job better and safer at the rate speed for which it is intended.
 - Do not use the product for purposes other than those for which it is intended. The product will do a better and safer job if it is used only for the purposes it was designed for.
 - Do not, under any circumstances, alter your log splitter. This equipment was designed and engineered to be used in accordance with the operating instructions. Altering the equipment or

using the equipment in such a way as to circumvent its design capabilities and capacities, could result in serious or fatal injury.

- Never try to split logs larger than those indicated in the specifications table. This could be dangerous and may damage the machine.

7. Use the right tools

- Do not force small tools to do a job of heavy duty tools.

8. Dress properly



- Do not wear loose clothing, gloves, neckties or jewellery; as they can be caught in moving parts.

- Wear protective hair covering to contain long hair.

9. Use protective equipment

- Wear protective equipment appropriate to working conditions and work environment

- Wear protective helmet, safety goggles, ear muffers, face or dust mask or breathing mask with proper filter, rubber gloves and non-skid footwear to reduce the risk of personal injury during products use or manipulation.

10. Do not overreach

- Keep proper footing and balance at all times.

- Floor must not be slippery.

- Never stand on log or log splitter. Serious injury could occur if the tool is tipped or if the cutting tool is unintentionally contacted.

- Do not store anything above or near the log splitter where anyone might stand on the tool to reach them.

11. Maintain product with care

- Keep product clean for better and safer performance.

- Follow instructions for lubrication and changing accessories.

- Keep handles dry, clean and free from oil and grease

12. Disconnect (switch off) product when not in use, before servicing and when changing accessories.

13. Remove adjusting keys and wrenches

- Form the habit of checking to see that keys and adjusting wrenches are removed from the product before starting it.

14. Avoid unintentional starting

- Ensure the switch is in OFF position before connecting to main power.

15. Stay alert

- Watch what you are doing. Use common sense.



- Never operate this machine or any other power equipment if you are tired, ill, or under the influence of alcohol, drugs, or any other substance that could affect your ability of judgment to use it properly.

16. Check damaged parts

- Before further use or reuse of the product, it should be carefully checked to determine that it will operate properly and perform its intended function.

- Check for alignment of moving parts, free running of moving parts, breakage of parts, mounting and any other conditions that may affect its operation.

17. Do not abuse the power cable

- Never carry the tool by the cable or yank it to disconnect it from the socket.

- Keep the cable away from heat, oil and sharp edges.

- Inspect tool cable periodically and if damaged have it repaired by an authorized service facility.

18. Use of extension leads

- DO NOT use cable reels.

- When tool is used with extension cord, ensure that extension cord withstands tool ratings.

- If used outdoors, use only extension cords intended for outdoor use. Fully extend the extension cord.

- Improper use of extension cords may cause inefficient operation of the log splitter which can result in overheating. Be sure the extension cord is NOT longer than 10m and its section is no less than 2.5mm² to allow sufficient current flow through. Avoid use of free and inadequately insulated connections. Connections must be made with protected material suitable for outdoor use.

- Inspect extension cords regularly and replace, if damaged.

19. Defective switches or other part that is damaged should be properly repaired or replaced by an authorized service centre. Do not use the product if the switch does not turn it on and off.

20. Warning:

- The use of any accessory or attachment, other than those recommended in this instruction manual, may present a risk of injury to persons or animals and may cause damages.

- The user and/or operator are responsible for any damages or injury caused to properties and/or persons.

21. Have your product repaired by qualified personnel

- Unless otherwise indicated in this instruction manual, repairs or replacement of any damaged part in an authorised service centre is recommended.

- This product is in accordance with the relevant safety requirements. Repairs should only be carried out by qualified persons using original spare parts, otherwise this may result in considerable danger to the user.

22. Remarks:

- The safety precautions and instructions given in this manual are unable to cover in detail all the conditions and situations that may arise.

- The operator and/or user must use common sense and caution when operating the product especially for any matters that are not referred in the above

23. Note:

- For specific maintenance and safety information about this product, consult the user's manual provided with it. If it has been lost or misplaced, contact your local retailer for a replacement.

24. Important:

- The information contained in this instruction manual describes components available at the time of publication. We reserve the right to make changes without prior notice and without obligation to make alterations to components previously manufactured.

25. Residual risks

- Even when the tool is used as prescribed it is not possible to eliminate all residual risk factors.

- Residual risks may be reduced when the user carefully follows the "safety instructions" and the use of the product "in accordance with its intended purpose" as well as all instructions stated in this manual.

- Awareness and caution reduce risk of injury and damage.

- Ignoring or omitting to follow the safety precautions may result in injury or damage.

- The log splitter may cause injury to hands or fingers whenever the user is careless, does not follow the safety instructions or when he uses the machine for other purposes.

- Electric shock hazard when using non-compliant power cords or extension cords, or contact with energized parts of opened electrical components.

- Spilled hydraulic oil may pose a risk of slipping for the operator and fire to wood debris.

- It is therefore possible that non apparent residual risks may persist although all protective measures have been taken.

26. Electrical connection - Safety

- The supply line must be in accordance with IEC60245 (H07 RN-F) fitted with conductors having a cross section of at least 2.5 mm² and a maximum length of 10m.

- Never use power lines or extension cords over 10m long. Longer supply lines cause a voltage drop. The motor does not reach its maximum performance resulting in operation of the machine being restricted.

- When installing the supply line, ensure that it is neither trapped nor compressed, or bent and that the connector is not subject to moisture or falls in any liquid.

- Do not use the cable for purposes for which it is not intended. Protect the cable against heat, oil and

sharp edges. Do not pull the cable to remove the plug from the socket.

- Check extension cable regularly and replace it as soon as you notice any damage.
- Never use a defective supply cable / extension cord.
- Use only extension cords approved for outdoors use, if necessary.
- Never use provisional electrical connections.
- Do not bypass safety equipment and never switch them off.
- All electrical connections or repairs on electrical parts of the machine must be carried out by a certified electrician or an authorised service centre. Local regulations, particularly regarding protective measures must be observed.
- Repairs to other parts of the machine must be performed by the manufacturer or an authorised service centre.
- Only use original spare parts or accessories. The use of other parts and other accessories may cause risk of injury to the user and releases the manufacturer's liability for any damage incurred.

3.3- Safety instructions specific to log splitters

- Wear suitable clothing and personal protective equipment (PPE): suitable personal protective equipment including safety footwear, close fitting clothing and suitable work gloves, eye protection and hearing protection.
- Should you be unfamiliar with the proper use of the machine, we recommend you receive the appropriate training and instruction, (if deemed necessarily follow a practical course for operating, servicing and maintaining the machine safely).
- The splitting operation of the machine is designed to be activated by one person only. When the possibility of additional operators could be working near the machine (e.g. for loading and unloading), remember that **only one operator** should activate the splitting operations.
- The machine **MUST NOT** be used by children;
- Perform tests of the machine's safety devices prior to use.
- Before starting work, inspect hydraulic pipes and hoses
- Before starting work, inspect and test stopping devices;
- Select and prepare a suitable working area free from obstructions, such as logs, split wood ...etc.
- Cut wood and wood chips create a dangerous work area. There is a risk of tripping, slipping or falling. Therefore, keep your work area clean and tidy.
- Stop the machine and disconnect it from the power source before cleaning or making adjustments;
- Do not leave the machine unattended when running.
- Beware of hazards arising from characteristics of wood when being split (e.g. knots, logs of irregular shape, etc.) causing projectiles, jamming, crushing, etc.
- Do not reach into the splitting zone. Never put your hands on the moving parts when the machine is switched on! Never use your hands to clear or remove a jammed log!
- Electrically driven log splitters must use a portable residual current device (PRCD) if a residual current device (RCD) with a maximum residual current of 0,03A is not provided in the electrical system!
- Use a log holding device.

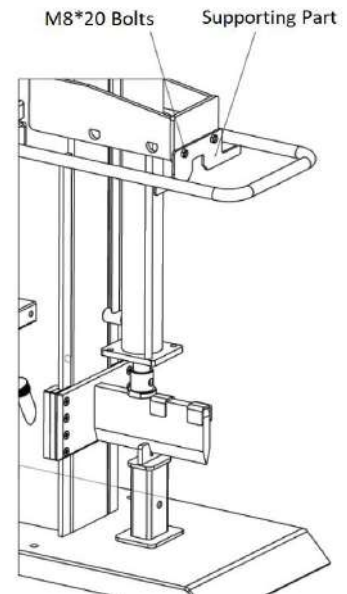
IV. GETTING STARTED



Before assembly or intervention on product, ensure that switch is set on the “OFF” position and disconnect from power source.

4.1- Unpacking

- We recommend that at least two adults to unpack the log splitter package.
- Remove product from its packaging.
- Check that product and accessories are not damaged.
- Remove the bolts (M8*20) and packaging supporting part.

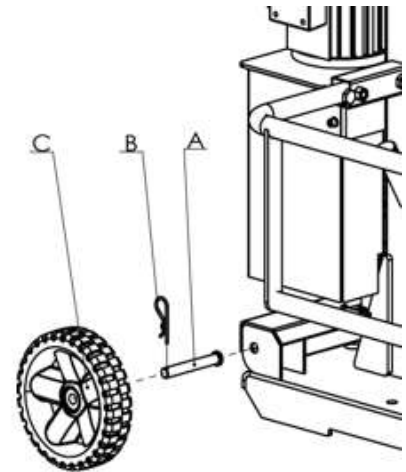


4.2- Assembly

- For packing reasons, the machine is not completely assembled and therefore requires some assembly from the user.

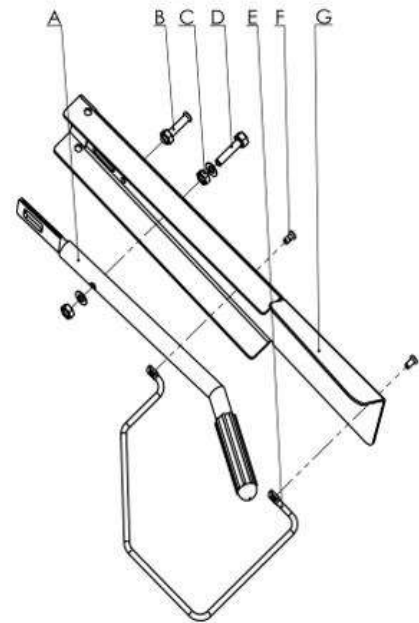
Wheels assembly

- Insert wheel axle (A) through the holes.
- Then, mount a wheel (C) on each side of the axle and secure with a cotter pin (B).
- Slightly bend the cotter pin to prevent it from falling out.



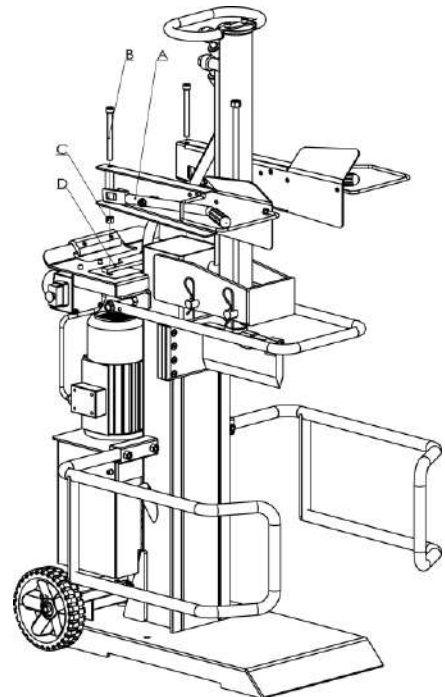
Operation handles assembly

- Position LEFT operation handle as illustrated.
- Fix the handle tube (A) on the guard board (G) with bolt (D) and nut (C).
- Fix the hoop guard (E) on the guard board with screws (F).
- Repeat above assembly to the RIGHT handle.
- Make sure all nuts and screws are tightened after assembly.



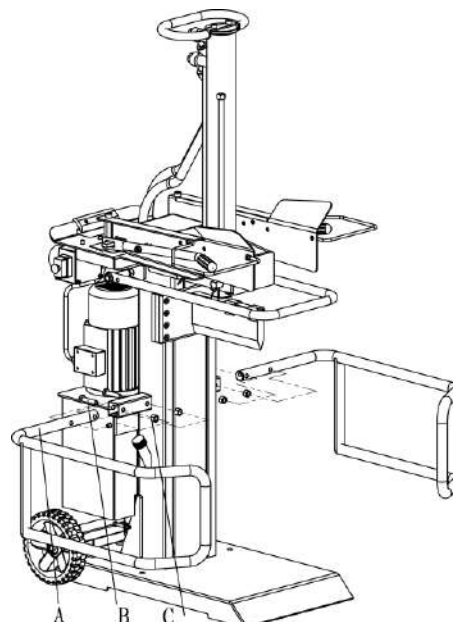
Mounting the operation handles assembly

- Insert the assembly in the lever (D), then fix it in place with hexagon bolt (B) and self-lock nut (C).
- Tighten the nut.
- Repeat above assembly to the RIGHT assembly.
- Make sure all nuts and bolts are tightened after assembly.



Mounting the side retain arm

- Position the LEFT side retain arm (A) as illustrated.
- Fix the side retain arm with 4 bolts M10*45 (B) and 4 nuts M10 (C).
- Repeat above assembly to the RIGHT side retain arm.
- Make sure all nuts and bolts are tightened after assembly.



Mounting the switch

- Mount the switch (KOA7) to the switch board, then fix with 4 bolts (M4*60) and 4 nuts (M4).

4.3- Set up and preparation for operation

- Check that the machine is completely and correctly assembled according to local regulations.
- Make sure that no parts are missing. If one (or more) part(s) is (are) missing, DO NOT use the splitter. Contact your local dealer to obtain the missing parts and make sure to correctly assemble them before using the machine. Failure to do so may result in serious injury.
- Before using the machine, make sure each time that
 - there are no faulty connections (tears, cuts, etc.)
 - there is no damage to the machine
 - all screws are tightened
 - check the hydraulic system for any possible leaks
 - check the oil level (refer section 6.2), refill oil if necessary
- Ensure that the working area meets the following conditions:
 - flat levelled surface and strong enough to support the weight of the machine.
 - no danger of slipping
 - free of obstacles
 - sufficient lighting
- Do not operate the machine in the direct vicinity of gas or petrol pipes or containers, or any other easily inflammable or explosive materials.
- Proceed to following functional test prior to each use:

Check oil level before each use!

<i>Action</i>	<i>Result</i>
Press both handles down	The splitting knife (wedge) goes down to approx. 10cm above the table.
Release one handle while splitting or lift return bracket	The splitting knife (wedge) remains in selected position.
Release both handles simultaneously	The splitting knife (wedge) runs back to upper position.

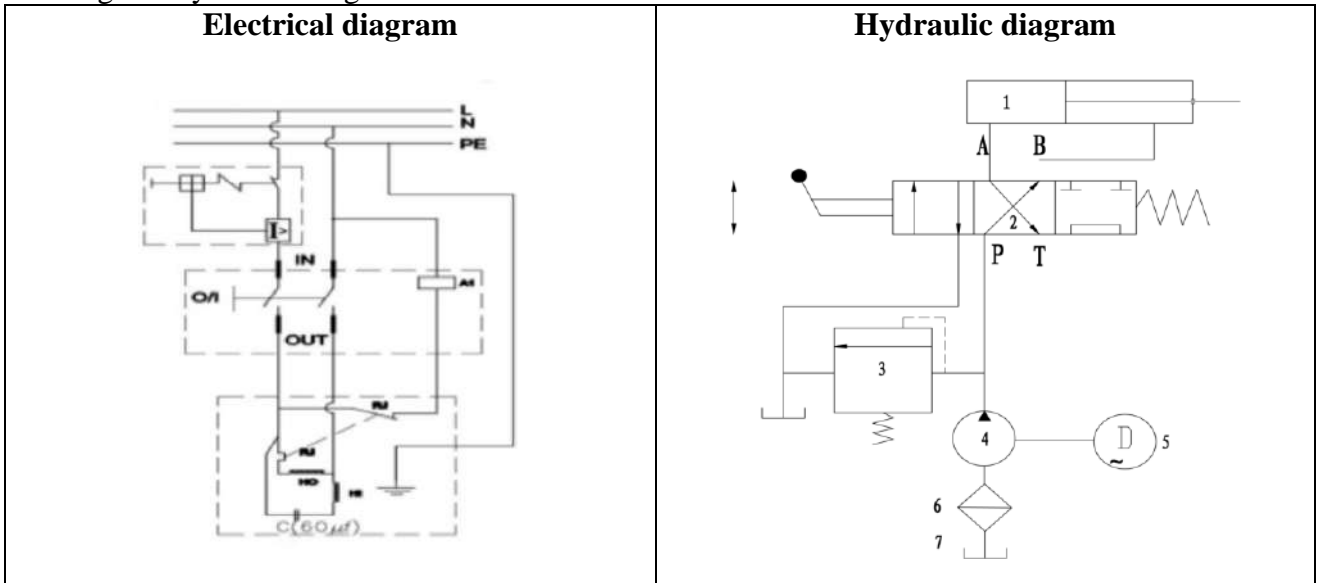
4.4- Electrical requirements

- The main power supply is 220-240V ~50Hz.
- The mains connection should be fused for a maximum of 16A.

- The electrical supply must be fitted with protection devices of under-voltage, over-voltage, and over-current as well as a residual current device (RCD), which maximum residual current rated at 0.03A.

- Electrical connection rubber cables must comply with EN60245 which are always marked with H07RN, and with cross section greater than 2.5mm².

- Wiring and hydraulic diagrams:

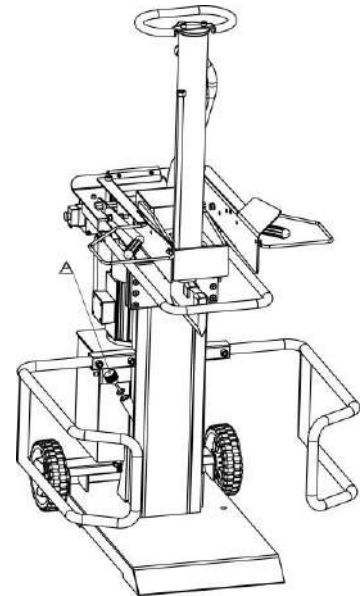


4.5- Hydraulic system venting cap

Always open the dipstick cap (A) before starting the log splitter.

- Loosen the dipstick cap by a few turns, so that air can escape from the oil tank.
- Always leave the cap opened during operation.
- Tighten the cap after finishing operation.
- Close the cap before moving the machine. Otherwise oil may leak.

Note: if the hydraulic system is not vented, the trapped air will damage the seals and thus the log splitter.



4.6- Moving the Log Splitter

- ⚠ Before moving or transporting the log splitter, disconnect from the mains power supply.
- ⚠ Make sure the oil dipstick cap is securely tightened
- ⚠ Make sure the oil drain screw is securely tightened.
- ⚠ Make sure the cylinder is brought downwards to transport position.

By hand

WARNING: The log splitter is very heavy, DO NOT move by hand if you are not physically strong enough, as a falling or tripping machine may cause considerable damage and severe injury!!

- The log splitter is equipped with 2 wheels for minor moving.
- To move the log splitter to the work area, grip the handle and slightly incline the log splitter backward until it tilts onto the wheels and thus can be moved.
- The wheels are not intended to transport or tow the log splitter over a long distance.
- Do not tow on open road.
- Do not use the log splitter to transport people, animals or objects.

By tools, such as forklift truck / lifting carts

- The machine should be securely mounted on a pallet secured with steel tapes and protected by a plastic film.
- To lift it off the pallet, several persons or technical resources are required.

Note: The centre of gravity of the log splitter is high – risk of tipping over!

By crane

- Never lift the log splitter by the splitting knife (wedge).
- Never lift the log splitter by the handle.
- Put the lifting gear (e.g. lashing belt) around the column under the upper retaining arms brackets.

Transporting the log splitter

- When transporting in a vehicle, make sure to firmly secure the machine with no parts protruding outside the vehicle to avoid a danger (e.g. fall, injury, damage; ...)

4.7- Maximum pressure limiting device

- The maximum pressure was set before the log splitter left the factory and the maximum pressure

limiting screw is sealed with glue to ensure the log splitter works under the set pressure. No operator resetting is required.

- Unauthorized resetting will cause the hydraulic pump to fail to output enough splitting pressure or result in severe injury as well as damage to the machine.
- Unauthorised intervention will void the warranty.

V. OPERATION

5.1- Intended use

- The product is intended for domestic use (indoor or under shelter).
- The log splitter is only suitable for stationary operation.
- The log splitter is a machine intended to split firewood, in which the log is split through the pressure of a slab against a wedge.

Only pre-cut logs should be split with the log splitter.

The splitter is solely intended for domestic use or DIY.

Metal parts (e.g. nails, wire, etc...) must be removed from the log wood.

Do not use the machine for purposes not appropriate (e.g. cutting products containing hazardous materials ...), or for any use not described in this manual

The splitter is designed to be used by one person only.

Observe and follow applicable national or local work safety standards with machines related to accident prevention and safety regulations.

The machine may only be used and maintained by persons who are familiar with it and who have been informed about the dangers connected to it.

Unauthorized modifications to the machine release the manufacturer, the distributor and/or reseller from any liability for any resulting damage or injury.

The machine must only be used and repaired with original accessories and tools available from the manufacturer or your local reseller.

- Do not use the machine for any other use outside the scope of this manual.
- Any other uses different from that indicated in this instruction manual is deemed improper and may cause damage to the machine and present a danger to the user.
- DO NOT use nor mount on the machine accessories that are not recommended by the manufacturer.
- The product is not intended for artisanal, commercial, professional and/or industrial use.
- Do not use for applications not covered in this manual.
- The manufacturer or seller is not responsible for incorrect or non-compliant use of machine.
- The user / operator holds sole responsibility. The manufacturer does NOT assume any liability for any resulting damage or accident.

5.2- Application conditions

- This log splitter is a domestic use model.
- It is designed for operating under ambient temperatures between +5°C and +40°C and for installation at altitudes no more than 1000m above M.S.L.
- The surrounding humidity should be less than 50% at 40°C.
- It can be stored or transported under ambient temperatures between -20°C and 55°C max humidity 80%.



The log splitter must be setup, transported, used and stored upright and never horizontally!

ATTENTION! National or local regulations regarding noise may restrict the use of the machine to certain hours or periods. Consult your local authority.

Recommendation: For normal use, limit working hours to a minimum with rest period in-between (example: take 10 minutes break after a work time of 60 minutes).

5.3- Before operating the log splitter

⚠ Check the oil level and refill as required before use.

1. Familiarize yourself with the controls and features of the log splitter (refer to the illustrations).
2. The oil dipstick cap should be loosened with some turns until air can go in and out of the oil tank smoothly. Air flow through the hole should be detectable during the log splitter is under operations.

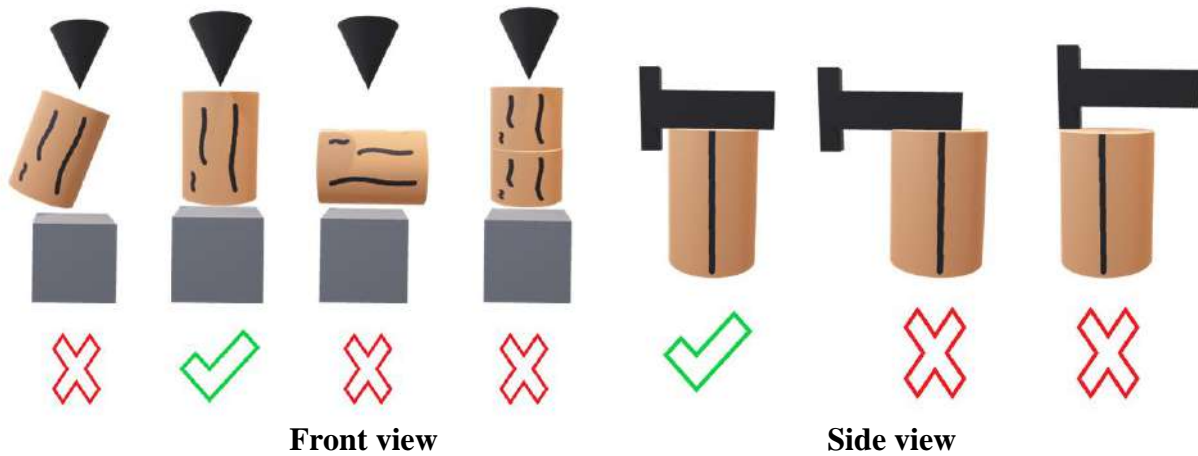


Failure to loosen the dipstick cap will trap air in the hydraulic system. The air could be compressed and decompressed, such continuous air compression and decompression will blow out the seals of the hydraulic system and cause permanent damage to the log splitter.

3. Before moving the log splitter, make sure the dipstick cap is tightened to avoid oil leaking from this point.
4. Plan your work site.
 - Work safely and save effort by planning your work beforehand.
 - Organize your logs for splitting in a tudy manner that they can be easily reached.
 - Have a site located to stack the split wood or load it onto a nearby truck or another carrier.
5. Prepare the logs for splitting.
 - Optimal demision of logs:
 - length: 30-55cm
 - diameter: 7-40cm.
 - Split the log in the direction of the grain.
6. Apply a thin coat of grease to the surfaces of the cutting wedge before operation, it helps to increase the durability of the wedge.
7. Route the power cord.
 - Route the cord from the power source to the splitter in a way that safeguards against tripping on the cord, or the cord becoming damaged during the work session.
 - Protect the power cord from impacts, pulling or corrosive materials.
8. Open the dipstick cap.
 - Loosen the dipstick cap with a few turns whenever the splitter is being used.
 - Retighten this cover when you finished.
9. While operating under extremely low temperature (e.g. below 5°C), let the log splitter run under no load for 5-10 minutes to preheat the hydraulic oil.
10. Reminder: The log splitter is strictly designed for one-man operation. Never allow more than one person to approach and work on the machine at the same time.

5.4- Placing the log on the splitter

- Prepare the wood to be split by pre-cutting it to the maximum cutting capacity of the splitter and make sure that the wood is cut straight. Put the wood on the log table so as not to endanger you (e.g. tripping hazard).
- a) Place the log vertically and sitting flat onto the log table. Be sure the wedge and log table will contact the log squarely on both ends. Never attempt to split a log at an angle. Never split horizontally or crosswise. Never stack multiple logs for splitting on the log table.
- b) Lower the wedge to a distance 5cm~10cm (min/max) above the log.
- c) Secure log with the holding devices.



5.5- Starting the log splitter

Open the protective cap (C).

Switch ON (I): Press the green button (A).

Switch Off (O): Press the red button (B).

If the protective cap (C) is closed, press the emergency stop button (D) in case of emergency.



⚠ Never use the machine if the ON/OFF switch is not working properly. Immediately have any damaged switch repaired or replaced by qualified personnel to avoid a danger.

⚠ In case of power failure (such as accidental power disconnection or fuse broken), the equipment will switch off automatically in the event. Press the green button (A) to restart the machine.

5.6- Splitting the log

Two-hand operation control

1. Press the Green button (I)

- Wait a few seconds until the engine reaches its operating speed and the pressure is generated in the hydraulic pump.

2. Lower the operating levers (left and right control handles) to lower the splitting knife (wedge) onto the log and to start the splitting process.

3. Release both handles to return the splitting knife (wedge) to the upper position.

4. Remarks:

- Do not release the operating levers (control handles) until the cylinder travel cycle is complete and the log is split.

- Releasing either lever will stop the motion of the splitting knife (wedge).

NOTE: If the splitter arm does not move after the machine is turned on, check the direction of the rotation of the motor immediately.

5.7- Upon completion of work

Upon completing your work:

- Bring the ram / wedge to its lower position.
- Release one of the control arms.
- Switch the machine off and unplug machine from power source.
- Tighten the dipstick cap.
- Follow the general maintenance and cleaning instructions.

5.8- Tips:

- When the ambient temperature is below -5°C: let the log splitter run for at least 5-10 minutes with no load so that the oil can be warmed.



Never force the log splitter for more than 5 seconds by keeping pressure on it to split excessively hard wood! After this time interval, the oil under pressure will be overheated and the machine could be damaged.

- For such extremely hard log, rotate it by 90° to see whether it can be split in a different direction.
- In any circumstances, if a log cannot be splitted, that means its hardness exceeds the capacity of the machine and thus that log should be removed to protect the log splitter and cut using other tools.
- Do not attempt to split green logs.
- Dry, seasoned logs split much more easily, and will not jam as frequently as green wood.
- Never attempt to split logs containing nails, metals parts or any other hard piece.
- Only split logs with length meet the product specifications.
- Set and split the log in the direction of its growing grain.
- Do not place the log across the log splitter for splitting. It may be dangerous and may seriously damage the machine.
- Do not attempt to split 2 pieces of logs at the same time. One of them may fly up and hit you.
- Well organize the woods after cutting. This maintain a safer work area, by keeping it uncluttered, and avoid the danger of tripping, or damaging the power cord.
- Accumulated split wood and wood chips can create a hazardous work environment. Never continue to work in a cluttered work area which may cause you to slip, trip or fall. Keep your work area clean and tidy.

WARNING! Do not become careless in assuming your knowledge of the tool.

DO NOT be filled (over repeated use) with a sense of ease and familiarity with the tool, neglecting strict compliance to the safety instructions given with the tool.

Improper use of the tool or failure to comply with the provided safety instructions in this manual can cause severe injury.

Remember that a split second of negligence is enough to cause serious damage.

Stay alert for your surroundings and especially for any danger that you may not hear while using the tool.

VI. MAINTENANCE



BEFORE ANY INTERVENTION ON PRODUCT, DISCONNECT THE PRODUCT FROM ITS POWER SOURCE.

- ⚠ Wear protective gloves to avoid any injury hazard.
- ⚠ Carefully observe the following points so as not to interfere with the proper operation of log splitter:
 - Clean the machine thoroughly after each use.
 - Eliminate resin residues.
 - Regularly lubricate the piston rod by means of oil spray.
 - Check the oil level, and refill as deemed necessary.

Reminder: Make sure to maintain the machine in good working condition, carry out regular maintenance of the machine after each use and before storage. Any breach or default of adequate maintenance reduces the life of the machine and increases the risk of breakdowns and accidents.

To preserve the security system throughout the life of the machine, it is important to perform maintenance and proper cleaning, **DO NOT** use non-compliant replacement parts and **DO NOT** dismantle yourself the machine or change the security features.

6.1- Removing a jammed log

It may occur that the log remains jammed during splitting.

1. Switch off the machine and remove the plug from the socket.
2. Do not remove the jammed log with your hands!
3. Try to move the jammed log carefully using a crowbar to loosen it.
 - Do not damage the ram and splitting wedge.
 - Never attempt to free the jammed log using a hammer.
 - Never attempt to release the jammed log using a saw.
 - Do not ask for help to a second person.



6.2- Checking and replacing the hydraulic oil

a) Checking the oil level

1. The machine must be on levelled surface with cylinder in its collapsed position.
2. Remove the dipstick gauge.
3. Clean the dipstick and the gasket.
4. Insert the dipstick into the opening.
5. Remove the dipstick.
 - When the oil level is between the two marks [a] and [b], the tank contains enough oil.
 - When the oil level is below the mark [a], then it is necessary to add oil with a clean funnel.
6. Check the seal. Replace if damaged.
7. Insert the dipstick into the hole and screw the cap back on.



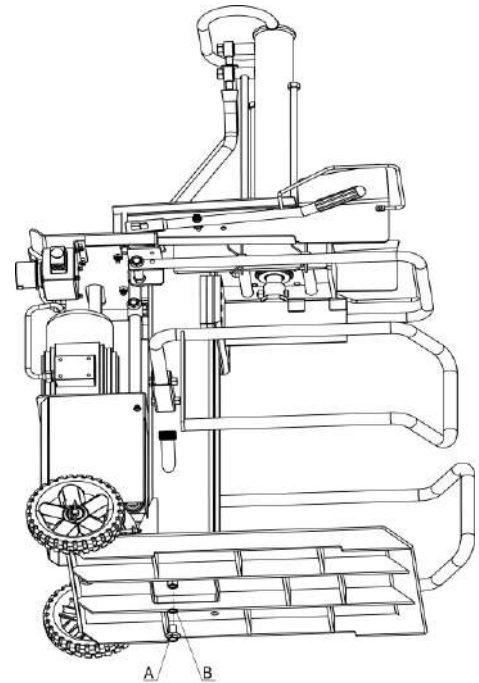
b) When to change the oil?

Carry out the first oil change after 50 hours of use; then drain every 500 hours of use.

c) Oil change

WARNING! Make sure all moving parts have stopped and that the log splitter is disconnected from power source.

1. The cylinder must be in the retracted position.
2. Remove oil dipstick cap.
3. Place a container that can hold more than 6 litres under the log splitter.
4. Unscrew the drain plug (A) and seal (B) (located under the splitter table).
5. Drain the oil into the container.
6. Once the oil tank is empty, reassemble drain plug (A) and seal (B).
7. Add 4L of new hydraulic oil with a clean funnel.
8. Clean the dipstick and the seal.
 - Check the oil level by inserting the dipstick in the tank
 - Remove the dipstick and check that the oil level is between two marks [a] and [b].
9. Check the gasket. Replace if damaged.
10. Tighten thoroughly the oil dipstick cap.
11. Regularly check the oil level; and refill when necessary.



Remarks:

1. Check oil level regularly with dipstick. Low oil level can damage the oil pump.
2. The oil should be completely replaced once a year.
3. Before oil replacement, make sure moving parts are stopped and the log splitter is disconnected from main power source.
4. Make sure no dirt or debris finds its way into the oil tank.
5. After oil replacement, start the log splitter a few minutes without load (without splitting wood).
6. Collect used oil and dispose of in accordance with local environmental legislation. It is prohibited to dump waste oil into the environment or to mix it with other waste.

Recommended oil

- Following hydraulic oils or equivalent are recommended for the log splitter's hydraulic system: Aral Vitam GF22, BP Energol HLP-HM 22, Mobil DTE 11, SHELL Tellus 22 or equivalent.
- **Do not use other types of oil!** The use of any other type of oil will adversely affect the operation of the hydraulic cylinder.

Hydraulic system

- The hydraulic system is a closed system with oil tank, oil pump and control valve.
- Do not alter or tamper with the factory installed system.
- Check the oil level regularly.
- Too low oil level could damage the oil pump.
- Check the hydraulic and screw connections regularly for leaks, tighten them if necessary.

6.3- Sharpening the wedge

- The splitting knife (wedge) is a wearing part which should be sharpened or replaced with a new one, as deemed required.
- After using the log splitters for some time or when required, sharpen the cutting knife (wedge) using a fine-toothed file and smooth any burrs or crushed area along the cutting edge.

6.4- Troubleshooting

PROBLEM	PROBABLE CAUSE	REMEDY SUGGESTED
Fails to split logs	Log is improperly positioned	Refer to " Log Splitter Operation" section for proper log loading.
	The sizes or hardness of the log. exceeds the capacity of the machine	Reduce the log sizes before splitting on the log splitter.
	Wedge cutting edge is dull	Refer to " Sharpening the Wedge" section to sharpen the cutting edge.
	Oil leaks	Locate leak(s) and contact the dealer.
	Unauthorized adjustment was made on Max. Pressure Limiting Screw. Lower max pressure rating was set.	Contact the dealer.
The log pusher moves jerkily, with unusual sound or vibrating a lot	Lack of hydraulic oil and excessive air in the hydraulic system.	Check oil level for possible oil refilling. Contact the dealer.
Oil leaks around cylinder ram or from other points.	Air trapped in hydraulic system while operating.	Loosen dipstick cap by few turns before operating the log splitter
	Dipstick cap is not tightened before moving the log splitter.	Tighten the dipstick cap before moving the log splitter.
	Oil drain plug is not tight.	Tighten the oil drain plug.
	Hydraulic Control Valve Assembly and / or seal(s) worn	Contact the dealer
Motor does not start	No current in the socket	Check mains fuse
	Electrical extension cords defective	Unplug, check and replace.
	Switch or capacitor defective.	Check by qualified engineer
Log Splitter does not work while motor running	Valve is not opened owing to the connection parts loosening	Check and tighten the parts.
	Control Levers or Connection parts bent.	Repair the bent parts
	Lower hydraulic oil level	Check and refill hydraulic oil.

6.5- Servicing and cleaning

- Clean the machine thoroughly after each use!
- Two-hand guards: the combined clamping and control device must remain running smooth. Lubricate occasionally with a few drops of oil.
- Moving parts: keep the splitting knife (wedge) guides clean. Lubricate the sliding rails with oil spray or lubricating grease.
- Splitting knife (wedge): the splitting knife must be slightly lubricated before operation. This procedure must be repeated after every 5 hours of use. Lightly apply grease or spray oil onto the edge and lateral surfaces. The splitting knife must not run dry. Keep the splitting knife edge clean

and eliminate any wood resin residue after use.

- Machine enclosure: clean the machine parts (enclosure, covers, control levers) with a soft, dry cloth or dampen it slightly with neutral detergent. DO NOT use solvents, such as alcohol or gasoline, as these can damage the surfaces.

6.6- Storage

- Keep the product, the instructions manual and all accessories in the original packaging.
- It is recommended to store the tool in a dry indoor location out of children's reach,
- Cover the splitter properly if you store it in a shelter or in poorly protected room.
- Protect the motor and especially the switch against water and moisture.
- Do not store anything above or on the splitter

6.7- Disposal

- Do not dispose the product with household garbage. Do not throw into the environment.
- Dispose of the product in a collection centre for waste of electrical and electronic equipment, or a waste drop-off centre; or seek advice from your local municipality.
- Disposal of the product, accessories and packaging should be carried out according to local regulations governing environment protection

Our warranty conditions are available from our STAV department [] and on our website.*

Should you have any repair requests under the warranty, please contact your retailer or our STAV [] who will inform you on the procedure.*

Should you have any parts and/or accessories request, you can contact our STAV [] to ask for the product exploded view by indicating our reference and the serial number or batch number appearing on the nameplate.*

[*] STAV = Technical and After-Sales Service department

STAV contact details: Ribimex, 56 Route de Paris, F-77340 Pontault-Combault.

Tel: 08 92 35 05 77 (0,34€/min; only in France); email: sav@ribimex.fr

Internet Website: www.ribimex.com

IT – Istruzioni di utilizzo

I. Elenco componenti

II. Caratteristiche

III. Istruzioni di sicurezza

IV. Per iniziare

V. Funzionamento

VI. Pulizia e Conservazione

I. ELENCO COMPONENTI VEDERE FIG.1

II. CARATTERISTICHE VEDERE TABELLA 1

III. ISTRUZIONI DI SICUREZZA



AVVERTENZA: Leggere tutte le avvertenze di pericolo e le istruzioni operative.

In caso di mancato rispetto delle avvertenze di pericolo e delle istruzioni operative si potrà creare il pericolo di scosse elettriche, incendi e/o incidenti gravi.

Prima di utilizzare questo prodotto, leggere attentamente questo manuale, comprendere il suo contenuto e tutte le istruzioni di sicurezza.

Non svolgere manutenzioni al prodotto o utilizzarlo prima di avere compreso chiaramente il contenuto del presente manuale.

Seguire sempre le istruzioni di sicurezza per minimizzare i rischi di danni o lesioni e di ferire persone e/o animali.

Conservare tutte le avvertenze di pericolo e le istruzioni operative per ogni esigenza futura.








Il manuale deve essere conservato insieme all'apparecchio in un luogo sicuro, in modo da poterlo consultare non appena sorge un dubbio sull'uso o sulla manutenzione.

Fornire questi istruzioni di sicurezza a tutte le persone che utilizzano con la macchina.




Trasmettere il manuale sul prestito o la vendita del prodotto

3.1- Simboli (Spiegazione dei simboli usati sull'elettro utensile, ove applicabile)

	Attenzione! Rischio di lesioni e/o danni e/o deterioramento del prodotto in caso di non conformità ai requisiti di sicurezza.
	Imparare a conoscere il prodotto Leggere il manuale d'istruzioni. Leggere attentamente e comprendere il presente manuale e i simboli rappresentati sul prodotto. Imparare a conoscere le applicazioni del prodotto, i suoi limiti nonché i suoi rischi potenziali. Accertarsi che tutti gli utilizzatori abbiano letto il manuale d'uso. Gli operatori devono ricevere l'addestramento e l'istruzione necessari prima di usare il prodotto. Non consentire che una persona utilizzi lo spaccalegna se non ha ricevuto le istruzioni necessarie per usare l'apparecchio in totale sicurezza. Conservare le presenti istruzioni.
	Indossare indumenti di protezione
	- Indossare protezioni per gli occhi! Proteggere gli occhi e il viso.
	Qualsiasi spaccalegna può far volare in aria piccoli scarti di legno tagliati. I detriti ricadenti possono causare lesioni permanenti agli occhi o alla faccia e lesioni alla testa.
	Indossare sempre uno schermo facciale o occhiali di sicurezza e un casco.
	Nota: occhiali da vista non garantiscono protezione. - Indossare guanti protettivi!

	<p>- Indossare calzature di sicurezza! Durante l'uso, si consiglia di indossare guanti isolanti e calzature antiscivolo. Indossare guanti per proteggere le mani dai trucioli e schegge. Indossare scarpe di sicurezza per proteggere i piedi contro una caduta accidentale del tronco.</p> <p>- Indossare protezioni per le orecchie! Indossare dispositivi di protezione per le orecchie contro il rumore generato dall'apparecchio.</p>
	<p>Divieto d'accesso</p> <p>Solo l'operatore può accedere all'area di funzionamento dell'apparecchio. Tenere le altre persone, e gli animali domestici e da allevamento, fuori dall'area di pericolo (distanza minima 5 m).</p> <p>Tenere a distanza le persone estranee e i bambini Altre persone presenti devono mantenere una distanza di sicurezza (almeno 5m) dalla zona di lavoro, quando lo spaccalegna è in funzionamento. Non consentire che una persona aiuti l'operatore a togliere un ceppo incastrato. Persone sotto l'età di 16 anni non devono assolutamente usare lo spaccalegna. Persone dai 16 ai 18 anni per usare lo spaccalegna devono avere l'addestramento necessario, l'abilità per effettuare correttamente e in maniera sicura le funzioni sempre sotto la supervisione di un adulto responsabile. Mantenere le persone (specialmente bambini) e gli animali lontano dal prodotto e dall'area di lavoro.</p>
	<p>Rischio di fuoco Non fumare nell'area di lavoro! Non fumare o accendere fuochi vicino allo spaccalegna o durante il cambio dell'olio. Non avviare mai lo spaccalegna in prossimità di fiamme o scintille L'olio è infiammabile e può esplodere.</p>
	<p>EVITARE le fuoriuscite di olio idraulico sul pavimento dell'area di lavoro.</p> <p>Proteggere l'ambiente Portare l'olio in un luogo preposto allo smaltimento e rispettare le regolamentazioni locali del paese in cui lo spaccalegna è utilizzato. Non scaricare nella grondaia, nel suolo, nell'acqua o nell'ambiente. Non smaltire o mescolare questo prodotto con i rifiuti domestici.</p>
	<p>Mantenere l'area di lavoro pulita ! Il disordine favorisce gli incidenti. Evitare le circostanze pericolose. Utilizzare sempre lo spaccalegna su una superficie di lavoro idonea (asciutta, solida, livellata) e libera da ostacoli. Non utilizzare mai lo spaccalegna sulle superfici sdruciolevoli, bagnate, fangose, o ghiacciate. La posizione scelta non deve avere interferenze, deve esserci spazio per i movimenti e la sicurezza dell'operatore. Per evitare di perdere l'equilibrio, non lasciare attrezzi, ceppi, oggetti o frammenti di materiale nella zona di lavoro. Non utilizzare il prodotto nelle zone in cui sono presenti vapori di vernice, solventi o liquidi infiammabili che rappresentino un rischio potenziale per l'operatore.</p>
	<p>Se l'apparecchio viene sollevato e spostato con un paranco, fissare il gancio all'involucro esterno. Non sollevare l'apparecchio usando le leve di comando!</p>
	<p>Controllare il vostro spaccalegna È vietato rimuovere o modificare i dispositivi di protezione e i meccanismi di sicurezza.</p>

	<p>Controllare il vostro spaccalegna prima di metterlo in funzione. Verificare che i dispositivi di sicurezza siano apposto e funzionino correttamente. Non smontare o modificare i dispositivi di protezione e di sicurezza. Rimuovere le chiavi e gli utensili di regolazione prima di mettere in funzione. Sostituire parti danneggiate, mancanti o rotte prima di utilizzare il prodotto. Accertarsi che tutti i dadi, bulloni, viti, montaggi idraulici, stringitubi, ecc. siano correttamente fissati. Controllare sempre il livello dell'olio nel serbatoio. Non utilizzare mai lo spaccalegna quando necessita di riparazione o sono presenti dei problemi meccanici. Prima di iniziare il lavoro, controllare i tubi flessibili, le tubazioni idrauliche ed i dispositivi di arresto;</p>
   	<p>Evitare lesioni dovute a incidenti imprevisti. Rischio di taglio e schiacciamento! Non toccare le parti pericolose quando lo spaccalegna è in movimento. Prestare sempre la massima attenzione al movimento del cuneo. Pericolo! Tenersi a distanza dalle parti in movimento! Tenere il corpo lontano dai pezzi mobili! Non salire sullo spaccalegna. Non esporsi nella zona di spaccatura quando lo spaccalegna è in funzione. Utilizzare le mani solo per azionare i comandi dello spaccalegna. Non utilizzare mai il vostro piede, il ginocchio, una corda, o qualunque altro dispositivo di estensione. Prestare sempre molta attenzione al movimento del martinetto /del cuneo. Non tentare mai di caricare il vostro spaccalegna mentre il martinetto idraulico è in movimento. Tenere le mani lontane da tutti i pezzi mobili. Non provare mai a spaccare due ceppi contemporaneamente. Non disporre alcun attrezzo o parte del corpo nello spaccalegna durante il funzionamento.</p>
     	<p>Scollegare l'alimentazione AVVERTENZA! Scollegare sempre il prodotto dall'alimentazione elettrica prima di procedere ad eventuali manutenzioni, pulizie, regolazioni o sostituzioni di parti o qualsiasi altro intervento sul prodotto. Inoltre, scollegarlo prima di aprire il motore, di trasportarlo o quando non è in uso. Consultare il manuale di uso prima di qualsiasi intervento. Scollegare il cavo elettrico se il cavo o il prodotto si danneggia durante l'uso. Scollegare il prodotto estraendo la spina dalla presa. Non tirare il cavo.</p>
	<p>Durante il trasporto dell'apparecchio, il cilindro DEVE essere sempre in posizione di trasporto.</p>
	<p>Prima dell'uso, aprire il tappo di riempimento ruotandolo di due giri. Prima del trasporto, chiudere il tappo di riempimento.</p>
 	<p>Non esporre il prodotto a intemperie (es.: alla pioggia...) o umidità. Non utilizzarlo in luoghi umidi. Non spruzzare il dispositivo con acqua (Pericolo! Presenza di corrente elettrica). Non utilizzare l'apparecchio all'aperto quando piove.</p>
	<p>Avvertenza! Rischio di scossa elettrica! Lo spaccalegna contiene componenti elettrici che comportano il rischio di scossa elettrica.</p>
	<p>Controllare il ceppo Accertarsi che non ci siano chiodi o oggetti piantati sui ceppi da spaccare. Non tentare mai di spaccare i ceppi che contengono chiodi o filo metallico.</p>

	<p>L'estremità del ceppo deve essere tagliata. Accertarsi sempre che entrambe le estremità del ceppo che state spaccando, siano tagliate squadrate. Ciò impedirà lo scivolamento del ceppo dalla posizione in cui è stato posto.</p> <p>I rami devono essere tagliati a livello del tronco.</p>
	<p>Proteggere le mani</p> <p>Tenere le mani lontane dai pezzi mobili. Quando il martinetto dello spaccalegna è in movimento, mantenere le mani fuori dalla macchina – lo spaccalegna è progettato per arrestarsi automaticamente quando il cilindro è ritratto.</p> <p>Mantenere le vostre mani lontane dalle spaccature e dalle fessure che si aprono nel ceppo. Possono chiudersi improvvisamente e schiacciare o amputare le mani. Non rimuovere i ceppi incastrati con le proprie mani.</p>
	<p>Non lasciare mai incustodito il prodotto in funzionamento.</p> <p>Non lasciare la macchina incustodita durante il funzionamento.</p> <p>Non lasciare la macchina fino a che non è completamente arrestata e staccata dalla spina.</p>
	<p>Proteggere l'ambiente</p> <p>Non gettare con i rifiuti domestici o nell'ambiente.</p> <p>Smaltire questo prodotto nel più vicino centro di riciclaggio. Contattare le autorità locali o il centro di riciclaggio locale per ulteriori informazioni per un sicuro smaltimento.</p>

3.2- Informazioni generali di sicurezza

1. Mantenere in ordine l'area di lavoro.

- Il disordine nell'area di lavoro aumenta il rischio di incidenti.

2. Tenere conto dei fattori circostanti di influenza.

- Non esporre mai il prodotto a pioggia o umidità,

- Non utilizzarlo in ambienti con presenza di acqua o umidità, né durante intemperie.

- Accertarsi che l'illuminazione sia buona (luce del sole o illuminazione artificiale).

3. Proteggersi dal rischio di folgorazione.

- Controllare che il circuito elettrico sia protetto adeguatamente e che corrispondano la potenza, la tensione e la frequenza del motore.

- Controllare che ci sia un collegamento di messa a terra e un interruttore differenziale di regolazione.

- Collegare lo spaccalegna ad una presa con messa a terra.

- Evitare il contatto del corpo con parti messe a terra (es. tubi, radiatori, fornelli o frigoriferi).

- Non aprire mai la pulsantiera sul motore/ l'interruttore o la spina.

- Se è necessario, contattare un elettricista qualificato.

- Accertarsi che le vostre dita non tocchino il metallo della spina quando connettete o disconnettete il prodotto.

- Staccare il cavo elettrico se il prodotto o il cavo si danneggiano durante l'uso.

- Scollegare il prodotto estraendo la spina dalla presa. Non tirare il cavo

4. Tenere il prodotto lontano dai bambini.

- Non lasciare che altre persone tocchino il prodotto, il cavo o la prolunga.

- Tenere tutte le persone (es. bambini) lontane dal prodotto e dall'area di lavoro.

- Tenere il prodotto fuori dalla portata dei bambini e in ogni caso lontano da ambienti frequentati da essi. Non lasciare che i bambini utilizzino il prodotto. I bambini devono essere controllati per garantire che non giochino con il prodotto.

- L'utilizzo di questo prodotto è vietato a bambini ed adolescenti.

- Questo prodotto può essere utilizzato esclusivamente da persone adulte ben addestrate. Questo prodotto non è adatto all'uso di persone (inclusi bambini) con capacità fisiche, sensoriali o mentali ridotte, nonché prive di esperienza e competenza, a meno che queste non siano supervisionate o istruite sull'uso del prodotto da una persona responsabile della loro sicurezza.

5. Riporre il prodotto in un luogo sicuro.

- Gli utensili non utilizzati devono essere conservati in una stanza asciutta e chiusa a chiave, non

accessibile ai bambini.

6. Non sovraccaricare l'utensile.

- Il lavoro sarà migliore e più sicuro, se si rispetta la gamma di applicazione specificata.
- Non usare il prodotto per finalità diverse da quelle per cui è stato realizzato. Il risultato è migliore e più sicuro se si utilizza l'apparecchio per le finalità per cui è stato concepito.
- Non alterare, in alcuna circostanza, il vostro spaccalegna. Questo prodotto è stato progettato e costruito per essere usato in conformità con le istruzioni di uso. L'alterazione del prodotto può provocare gravi lesioni o essere letale all'operatore.
- Non spaccare ceppi con dimensioni più grandi di quelle indicate nella tabella di specifiche. Ciò è pericoloso e può danneggiare la macchina.

7. Utilizzare l'utensile corretto.

- Non usare utensili o accessori troppo deboli per lavori pesanti.

8. Indossare abbigliamento da lavoro adeguato.



- Non indossare abiti ampi o gioielli (possono impigliarsi nelle parti in movimento).
- Se si hanno i capelli lunghi, indossare un casco o delle protezioni.

9. Usare indumenti di sicurezza.

- Indossare indumenti adeguati ai fattori circostanti dell'area di lavoro.
- Usare casco, occhiali di sicurezza, protezione uditiva, maschera antipolvere, guanti e scarpe di protezione per ridurre il rischio di ferite durante l'uso del prodotto.

10. Non distendersi troppo oltre l'area in cui si opera

- Accertarsi di avere una posizione eretta sicura e mantenersi sempre bene in equilibrio.
- Il pavimento non deve essere bagnato.
- Non distendersi mai sul ceppo o sullo spaccalegna.
- Non conservare nulla sopra o vicino allo spaccalegna.

11. Avere cura del prodotto

- Tenere il prodotto pronto per l'uso e pulito, per lavorare bene e in sicurezza.
- Seguire le regole di manutenzione per la lubrificazione e le istruzioni per il cambio degli utensili.
- Mantenere le impugnature sempre asciutte e libere da olio e grasso.

12. Togliere sempre la spina quando l'apparecchio non è in uso, prima della manutenzione e il cambio degli utensili.

13. Togliere sempre le chiavi e gli utensili di regolazione

- Prima dell'accensione controllare che le chiavi e gli utensili di regolazione siano stati tolti dal prodotto.

14. Evitare qualunque funzionamento o avvio involontario.

- Accertarsi che l'interruttore sia spento quando il dispositivo è collegato alla rete principale.

15. Fare sempre attenzione



- Fare attenzione a quello che si sta facendo. Procedere con giudizio.
- Non utilizzare il prodotto se non si è concentrati, si è stanchi o sotto l'influenza di alcol, medicinali o droghe.

16. Controllare che non ci siano componenti danneggiati.

- Prima di riutilizzare il prodotto, controllare attentamente che non ci siano danni e che i dispositivi di protezione funzionino correttamente.
- Controllare che tutte le parti in movimento funzionino correttamente, che non si blocchino e che non siano danneggiate. Tutte le parti devono essere montate correttamente e devono soddisfare le condizioni per garantire il funzionamento senza problemi del prodotto. Le etichette di sicurezza danneggiate o illeggibili devono essere sostituite.

17. Non danneggiare il cavo.

- Non trasportare il prodotto per il cavo e non utilizzarlo per estrarre la spina dalla presa.
- Proteggere il cavo da calore, olio e bordi affilati.
- Verificare periodicamente il cavo d'alimentazione e, se è danneggiato, farlo sostituire da un riparatore autorizzato.

18. Uso delle prolunghe

- NON usare avvolgicavo.

- Quando l'attrezzo è utilizzato con una prolunga, utilizzare soltanto prolunghe concepite e previste per supportare la corrente che alimenta l'attrezzo. Estendere completamente la prolunga.
 - Quando si utilizza all'esterno, usare solamente prolunghe omologate per un utilizzo esterno.
 - L'uso improprio delle prolunghe può causare un funzionamento inefficiente dello spaccalegna e può provocare un surriscaldamento. Accertarsi che la prolunga non sia più di 10 m. e che la relativa sezione non sia meno di 2.5mm² per permettere il flusso di corrente sufficiente al motore. Evitare l'uso di cavi senza protezione e insufficientemente isolati. I cavi devono essere fatti con materiale protettivo adatto all'uso esterno.
 - Verificare periodicamente le prolunghe del cavo d'alimentazione e sostituirle se sono danneggiate.
19. Se l'interruttore è danneggiato, deve essere sostituito da un centro assistenza. Non utilizzare l'apparecchio se l'interruttore non ne consente l'avvio e l'arresto.
20. Avvertenza:
- L'uso di accessori diversi da quelli consigliati nelle istruzioni sul funzionamento può comportare il rischio di lesioni alla persona, ad animali e danni ai beni.
 - L'utente e/o l'operatore dell'attrezzo sono i soli responsabili dei danni e delle ferite causate ai beni e alle persone.
21. Le riparazioni devono essere eseguite solo da un elettricista qualificato.
- Parti danneggiate devono essere riparate o sostituite da un'officina di assistenza, se non diversamente indicato nelle istruzioni sul funzionamento.
 - Questo prodotto è conforme alle relative norme di sicurezza. Le riparazioni devono essere eseguite solo da un elettricista specializzato. In caso contrario l'operatore può subire seri incidenti.
22. Osservazioni:
- Le avvertenze di sicurezza e le istruzioni indicate nel presente manuale non sono in grado di illustrare in modo esauriente tutte le condizioni e le situazioni che possono prodursi.
 - L'utente e/o l'operatore devono utilizzare l'attrezzo con buon senso e prudenza in particolare per ciò che riguarda quello che non è indicato in questo manuale.
23. Nota:
- Per informazioni specifiche sulla sicurezza e sulla manutenzione di questo apparecchio, consultare il manuale d'istruzioni fornito. Se è stato smarrito, contattare il rivenditore locale per sostituirlo.
24. Importante:
- Le informazioni contenute in questo manuale d'istruzioni descrivono componenti disponibili al momento della pubblicazione. Ci riserviamo il diritto di apportare modifiche senza preavviso e senza obbligo di alterare i componenti precedentemente prodotti.
25. Rischi residui
- Anche in caso di utilizzo conforme e nonostante l'osservanza di tutte le norme di sicurezza pertinenti, potrebbero comunque sussistere dei rischi residui dovuti alla costruzione specifica per la finalità d'uso prevista.
 - Rischi residui sono ridotti al minimo rispettando le "avvertenza di sicurezza" e "un lavoro conforme all'uso destinato" come tutte le indicazioni delle presenti istruzioni.
 - Sensibilizzazione e cautela riducono il rischio di lesioni e danni.
 - Misure di sicurezza ignorata o omessa possono causare lesioni o danni.
 - Lo spaccalegna in movimento può causare lesioni alle mani o alle dita se l'utente è disattento, se non rispetta le avvertenze di sicurezza, o in caso di utilizzo non secondo l'uso destinato.
 - Pericolo di scosse elettriche in caso di utilizzo di cavi non conformi ; in caso di contatto con parti sotto tensione dei componenti elettrici aperti.
 - La fuoriuscita di olio idraulico comporta il rischio di scivolamento dell'operatore e di fuoco dei scarti di legno.
 - È quindi possibile che i rischi residui non apparenti persistono anche se tutte le misure di protezione sono state adottate.
26. Collegamento elettrico
- La linea di alimentazione deve essere in conformità con la norma IEC 60245 (cavo H07 RN-F) con una sezione dei conduttori minimo di 2,5 mm² e una lunghezza massima di 10 m.
 - Non usare mai linee elettriche di più di 10m di lunghezza. Linee di alimentazione più lunghe

possono causare una caduta di tensione. Il motore non raggiunge il massimo delle prestazioni e il funzionamento della macchina è limitato.

- Quando si installa la linea di collegamento, assicurarsi che non sia bloccata, o compressa, o piegata e che il connettore non sia soggetto ad umidità o che penda in alcun liquido.
- Non usare il cavo per scopi per i quali non è destinato. Proteggere il cavo dal calore, olio e bordi taglienti. Non tirare il cavo per staccare la spina dalla presa di corrente.
- Controllare il cavo di prolunga periodicamente e sostituirlo non appena si nota la presenza di danni.
- Non utilizzare un cavo di collegamento difettoso.
- Utilizzare solo prolunge speciali ed approvato per esterno, se necessario.
- Non usare mai i cavi di collegamento elettrici provvisori.
- Tutti i collegamenti elettrici o riparazioni sulle parti elettriche della macchina devono essere effettuate da un elettricista o attraverso un servizio qualificato.

I regolamenti locali, in particolare per quanto riguarda le misure di protezione, devono essere rispettate.

- Tutte le riparazioni alle altre parti della macchina devono essere effettuate dal produttore o da un servizio qualificato.
- Utilizzare solo pezzi di ricambio originali o consigliati dal produttore. L'uso di altri pezzi e altri accessori possono causare rischio di lesioni per l'utente: Il produttore declina ogni responsabilità per eventuali danni o lesioni subiti.

3.3- Avvertenze di sicurezza specifiche per spaccalegna

- Indossare indumenti adeguati e dispositivi di protezione individuale (DPI), tra cui calzature di sicurezza, indumenti aderenti, guanti da lavoro, protezioni per gli occhi e le orecchie.
- Se non si conosce l'utilizzo corretto dell'apparecchio, si raccomanda di impararne il suo funzionamento (se necessario, seguire un corso di formazione all'uso e alla manutenzione dell'apparecchio).
- L'apparecchio è progettato per essere azionato da una sola persona.

Se esiste la possibilità che più operatori lavorino in prossimità dell'apparecchio (ad es. per il carico e lo scarico), ricordarsi che l'apparecchio può essere azionato da **un solo operatore**.

- L'apparecchio **NON DEVE** essere usato dai bambini.
- Effettuare un collaudo dei dispositivi di sicurezza dell'apparecchio prima dell'uso.
- Prima di iniziare il lavoro, ispezionare i tubi idraulici, ispezionare e collaudare i dispositivi di arresto.
- Selezionare e preparare un'area di lavoro adatta e priva di ostacoli.
- Pezzi e trucioli di legno possono rendere l'area di lavoro pericolosa; è possibile inciampare, scivolare o cadere. Pertanto, mantenere l'area di lavoro pulita e ordinata.
- Arrestare l'apparecchio e scollegarlo dalla rete elettrica prima di pulirlo o regolarlo.
- Non lasciare l'apparecchio incustodito quando è in funzione.
- Prestare attenzione ai pericoli dovuti alle particolari caratteristiche del legno da tagliare (ad es. nodi, ceppi di forma irregolare, ecc.) che possono causare lanci di oggetti, inceppamenti, schiacciamenti, ecc.
- Non allungarsi verso la zona di taglio. Non posizionare le mani sulle parti in movimento quando l'apparecchio è acceso! Non usare le mani per rimuovere un ceppo incastrato!
- Gli spaccalegna elettrici devono essere dotati di un interruttore differenziale portatile (PRCD) se il circuito elettrico non è protetto da un interruttore differenziale (RCD) con corrente di intervento massima di 0,03 A.
- Usare un dispositivo di bloccaggio dei ceppi.

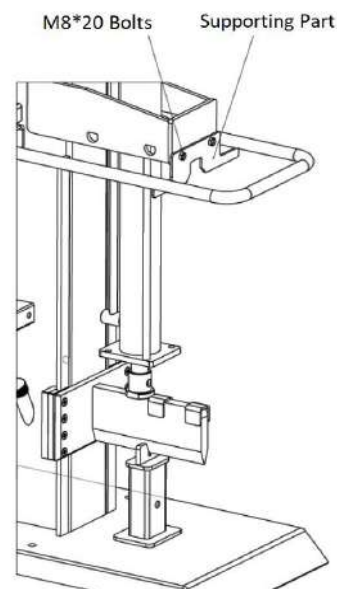
IV. PER INIZIARE



Prima di ogni intervento, accertarsi che l'interruttore sia in posizione "OFF", di scollegare la spina della presa di rete.

4.1- Disimballaggio

- Si raccomanda che almeno 2 persone disimballino lo spaccalegna.
- Rimuovere il prodotto dal suo imballaggio.
- Controllare che il prodotto e gli accessori non siano danneggiati.
- Rimuovere i bulloni (M8x20) e la parte di supporto dell'imballaggio.

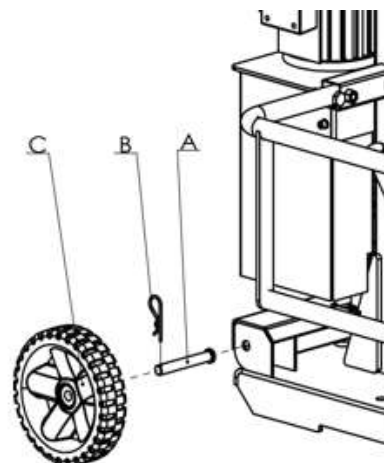


4.2- Assemblaggio

- Per motivi di trasporto, l'apparecchio non è completamente assemblato, pertanto deve essere parzialmente assemblato dall'utente.

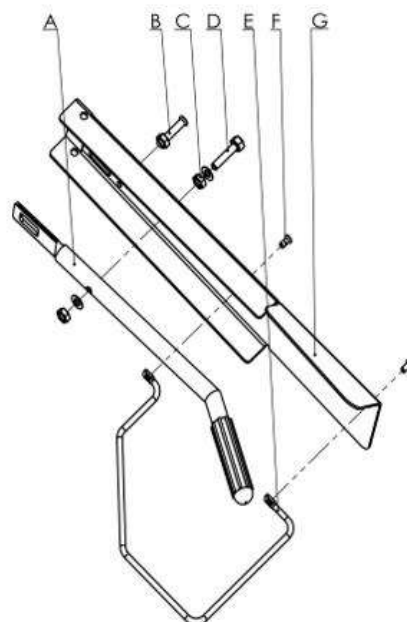
Gruppo ruote

- Inserire l'asse delle ruote (A) nei fori.
- Quindi inserire una ruota da ciascun lato dell'asse e fissarla con una coppiglia (B).
- Piegare leggermente la coppiglia per evitare che cada.



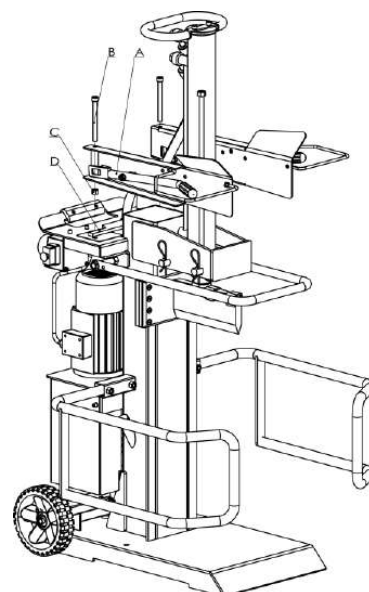
Assemblaggio delle Gruppo maniglia

- Posizionare la leva di comando SINISTRA in figura.
- Fissare il tubo della maniglia (A) sulla scheda di protezione (G) con il bullone (D) e i dadi (C).
- Fissare la protezione del telaio (E) sulla scheda di protezione con le viti (F).
- Ripetere il montaggio sopra la maniglia DESTRA.
- Accertarsi che tutti i dadi e le viti siano serrati dopo il montaggio.



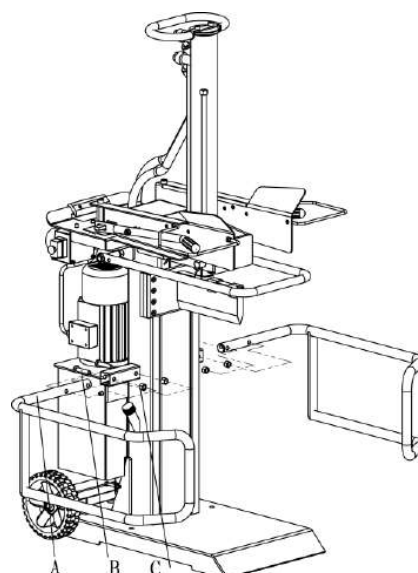
Montare le Gruppo maniglia

- Inserire il gruppo nella leva (D), quindi fissarlo in posizione con il bullone esagonale (B) ed il dado autobloccante (C).
- Stringere il dadi.
- Ripetere il montaggio sopra il gruppo DESTRA.
- Accertarsi che tutti i dadi e i bulloni siano serrati dopo il montaggio.



Installare la Barra di protezione del ceppo

- Posizionare il braccio di bloccaggio del lato SINISTRO (A) come illustrato.
- Fissare il braccio di sostegno laterale con 4 bulloni M10x45 (B) e 4 dadi M10 (C).
- Ripetere il montaggio sopra la barra di protezione del ceppo DESTRO.
- Accertarsi che tutti i dadi ed i bulloni siano serrati dopo il montaggio.



Installa l'interruttore

- Montare l'interruttore (KOA7) sul quadro elettrico, quindi fissare con 4 viti (M4x60) e 4 dadi (M4).

4.3- Messa a punto e preparazione per il funzionamento

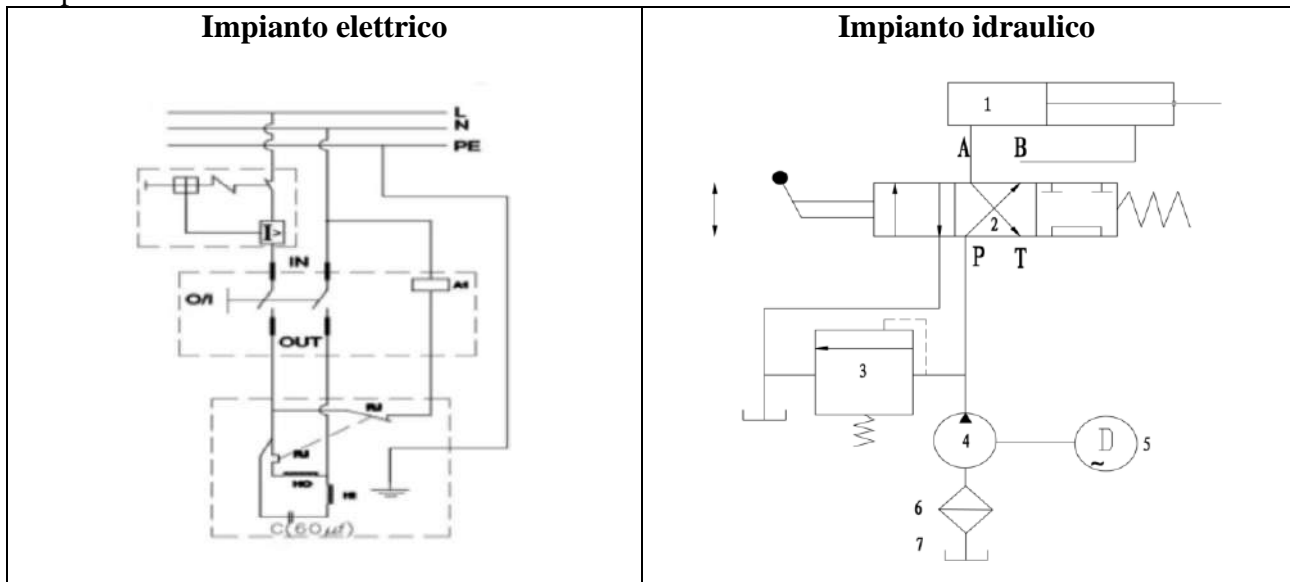
- Assicurarsi che la macchina sia completamente assemblata e in conformità al regolamento.
- Se uno o più componenti sono mancanti, non usare lo spaccalegna. Rivolgersi al rivenditore, e assicurarsi di montare ogni componente correttamente prima di utilizzare la macchina. Il mancato assemblaggio dell'attrezzatura può causare lesioni gravi.
- Prima dell'uso, controllare:
 - che le linee di collegamento non presentino difetti (crepe, tagli o altri).
 - che l'unità non presenti alcun danno.
 - che tutte le viti siano ben serrate.
 - che si verifichi l'assenza di perdite nel sistema idraulico.
 - verificare il livello dell'olio (vedi olio consigliato nel Capitolo 6.2): Effettuare il rifornimento, se necessario.
- Assicurarsi che l'area di lavoro abbia le seguenti caratteristiche:
 - superficie piana e a livello in grado di sostenere il peso dell'apparecchio.
 - Che il suolo sia antiscivolo;
 - Che non ci siano rischi di inciampo,
 - Illuminazione adeguata.
- E' vietato usare la macchina in prossimità di gas naturale, condotti di benzina o altri materiali facilmente infiammabili o esplosivi.
- Effettuare i seguenti collaudi prima di ogni utilizzo.
Controllare il livello dell'olio prima di ogni utilizzo!

<i>Azione</i>	<i>Risultato</i>
Premere entrambe le leve di comando verso il basso.	Il cuneo si abbassa di circa 10 cm sotto il tavolo.
Rilasciare una leva durante il taglio o sollevare la leva di ritorno.	Il cuneo rimane nella posizione selezionata.
Rilasciare entrambe le leve simultaneamente.	Il cuneo ritorna in posizione sollevata.

4.4- Collegamento elettrico

- Con un motore di 220-240V ~50Hz
- Con fusibile 16A (massimo)
- La presa elettrica dovrebbe avere dispositivi di protezione di sotto-voltaggio, sovratensione, sovracorrente come pure un dispositivo di corrente residua (RCD), con una corrente residua stimata a 0.03A.
- I cavi di gomma del collegamento elettrico devono essere conformi al EN60245 che sono segnati sempre con H07RN, con una sezione di almeno 2.5mm².

- Impianto elettrico ed idraulico:

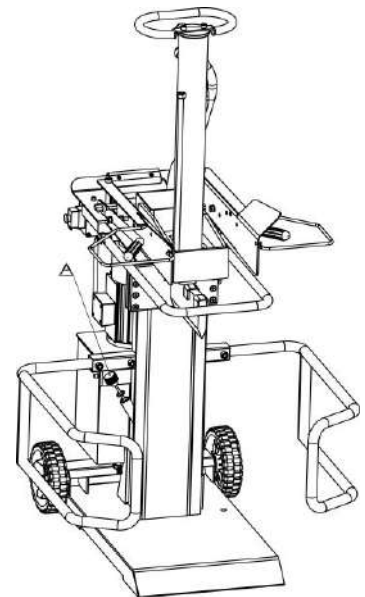


4.5- Allentare la vite di sfiato

Prima di utilizzare lo spaccalegna, allentare la vite di sfiato.

- Allentare la vite fino a che l'aria possa fuoriuscire dal serbatoio dell'olio.
- Lasciare la vite aperta durante l'uso.
- Avvitare la vite dopo avere spaccato il legno.
- Prima di muovere lo spaccalegna, chiudere la vite di sfiato per evitare perdite di olio.

Nota: Se il sistema idraulico non viene liberato dell'aria superflua, può danneggiare le guarnizioni e lo spaccalegna in modo permanente.



4.6- Spostare lo spaccalegna

- ⚠ Prima di spostare o trasportare lo spaccalegna, scollegarlo dalla presa dalla rete.
- ⚠ Accertarsi che la chiusura del tappo del contenitore dell'olio sia ben sigillata.
- ⚠ Assicurarsi che la vite di sfiato sia chiusa.
- ⚠ Assicurarsi di riportare il cilindro verso il basso in posizione di trasporto.

A mano

AVVERTENZA ! Lo spaccalegna è molto pesante : NON sposterlo a mano se non si è abbastanza forti perché la caduta dell'apparecchio può causare danni considerevoli e lesioni gravi

- Lo spaccalegna è dotato di 2 ruote per brevi spostamenti.
- Per spostare lo spaccalegna all'interno dell'area di lavoro, afferrare l'impugnatura e inclinare leggermente l'attrezzo all'indietro, affinché appoggi sulle ruote e possa essere trainato.
- Le ruote non sono progettate per il trasporto su lunghe distanze.
- Non trainare lo spaccalegna su una strada pubblica.
- Non usare lo spaccalegna per trasportare persone, animali o oggetti.

Con un carrello elevatore

- Fissare l'apparecchio saldamente ad un bancale con cavi di acciaio e proteggerlo con un foglio di plastica.
- Per sollevare il bancale sono necessarie più persone o ausili tecnici.

Nota: il centro di gravità dello spaccalegna è alto: rischio di ribaltamento!

Con un paranco

- Non sollevare lo spaccalegna tramite il cuneo.
- Non sollevare lo spaccalegna tramite l'impugnatura.
- Fissare il dispositivo di sollevamento (ad es. il gancio) all'anello di sollevamento situato sulla parte superiore della colonna dell'apparecchio.

All'interno di un veicolo

- Durante il trasporto all'interno di un veicolo, assicurarsi di fissare saldamente l'apparecchio, evitando che qualsiasi parte sporga dal veicolo per evitare pericoli (ad es. cadute, lesioni, danni, ecc.).

4.7- Pressione di lavoro

- La pressione di lavoro massima è stata regolata in fase di fabbricazione e non richiede alcuna regolazione da parte dell'utente.
- Qualunque regolazione non autorizzata può provocare danni seri come pure danneggiamenti della macchina, e causare un rischio per l'utente.
- Qualsiasi intervento non autorizzato invalida la garanzia.

V. FUNZIONAMENTO

5.1- Uso destinato:

- L'apparecchio è destinato all'uso domestico (in interni o in luoghi riparati).
- Lo spaccalegna è adatto esclusivamente all'uso stazionario.
- Lo spaccalegna a cuneo è una macchina progettata per spaccare la legna nei quali il ceppo viene spaccato per mezzo della pressione di una piastra contro un cuneo di taglio fisso.

Lo spaccalegna è solo adatto per spaccare legno intagliato.

Lo spaccalegna è destinato esclusivamente per uso privato nel settore del fai da te e giardinaggio.

Le parti metalliche (chiodi, fili, ecc.) devono essere rimosse dal legno da spaccare.

Lo spaccalegna deve essere usato da un solo operatore.

Rispettare gli standard di sicurezza nazionali o locali applicabili per evitare il rischio di incidenti.

L'apparecchio deve essere utilizzato e regolato da persone competenti e che conoscono i danni associati al suo utilizzo.

Modifiche non autorizzate all'apparecchio liberano il costruttore, il distributore e/o il rivenditore da ogni responsabilità per qualsiasi danno o lesione derivante.

L'apparecchio deve essere usato e riparato esclusivamente con gli utensili e gli accessori originali disponibili presso il costruttore o il rivenditore.

- Non usare il prodotto per lavori per i quali non è stato destinato e per uso non descritto nel manuale.
- Ogni altro uso diverso da quello indicato in queste istruzioni può causare danni allo strumento e presentare gravi rischi per l'utente.
- NON utilizzare o montare accessori sullo strumento non raccomandati dal produttore.
- Questa macchina non è destinata all'uso artigianale, commerciale, professionale e / o industriale.
- Non usare per le applicazioni che non rientrano in questo manuale.

- La responsabilità del costruttore o del venditore non sarà imputabile se il consumatore adotterà un utilizzo non conforme della macchina.
- L'utente o l'operatore è il solo responsabile dell'apparecchio. Il costruttore DECLINA qualsiasi responsabilità per eventuali danni o incidenti risultanti.

5.2- Applicazione

- Il prodotto è destinato per un uso domestico.
- Il prodotto è previsto per il funzionamento alle temperature ambientali fra +5°C e 40°C e per installazione ad altitudini non superiori a 1000m sopra il L.D.M.
- L'umidità circostante dovrebbe essere inferiore a 50% a 40°C.
- Può essere immagazzinato o trasportato alle temperature ambientali fra -20°C e 55°C, umidità massima 80%.



Lo spaccalegna deve essere installato, trasportato, usato e conservato in posizione verticale e mai in orizzontale!

ATTENZIONE ! Le normative locali nazionali sulla rumorosità possono limitare l'uso dell'apparecchio in alcuni orari o periodi. Informarsi presso le autorità locali.

Raccomandazione: Per l'uso corretto, fare una pausa dopo ogni sessione di lavoro (ad es. fare una pausa di 10 minuti dopo una sessione di lavoro di 60 minuti).

5.3- Prima del funzionamento dello spaccalegna

⚠ Controllare il livello dell'olio e, se necessario, assicurarsi di riempire il serbatoio dell'olio prima dell'uso!

1. Imparare a conoscere tutti i comandi e caratteristiche dello spaccalegna.
2. La vite di sfiato dovrebbe essere allentata di 1 o 2 giri completi a far sì che l'aria possa entrare e uscire dal serbatoio. L'aria deve poter uscire dalla vite di sfiato quando lo spaccalegna è in funzione.



L'omissione dell'apertura della vite di sfiato manterrà l'aria sigillata nel circuito idraulico. Continue compressioni e decompressioni danneggeranno le guarnizioni del circuito idraulico e quindi lo spaccalegna.

3. Prima di spostare lo spaccalegna, accertarsi che la vite di sfiato sia stretta per evitare perdita di olio.
4. Organizzare l'area di lavoro.
 - Lavorare in sicurezza e sistemare la propria area di lavoro prima di utilizzare lo spaccalegna.
 - Posizionare i ceppi in modo che possano essere raggiunti facilmente.
 - Progettare un luogo per impilare il legno spaccato o per caricarlo su un camion.
5. Preparare i ceppi da spaccare
 - Dimensione ottimale del ceppo di legno:
 - lunghezza: 30-55cm
 - diametro: 7-40cm.
 - Dividi il tronco nella direzione del grano.
6. Applicare un leggero strato di olio sulle superfici del cuneo prima dell'uso per garantirne una maggiore durata.
7. Posizionare il cavo di alimentazione.
 - Installare il cavo dalla presa allo spaccalegna di modo che, esso sia facilmente estraibile, se viene danneggiato durante l'uso.
 - Proteggere il cavo di alimentazione da materiali corrosivi.
8. Aprire la vite di sfiato.
 - Allentare la copertura del serbatoio dell'olio di alcuni giri, ogni volta che si utilizza il prodotto.

- Avvitare la vite dopo avere spaccato il legno.

9. Se lo spaccalegna viene utilizzato a basse temperature, preriscaldarlo per 5-10 minuti prima dell'utilizzo.

10. Nota: lo spaccalegna deve essere usato solo da una sola persona.

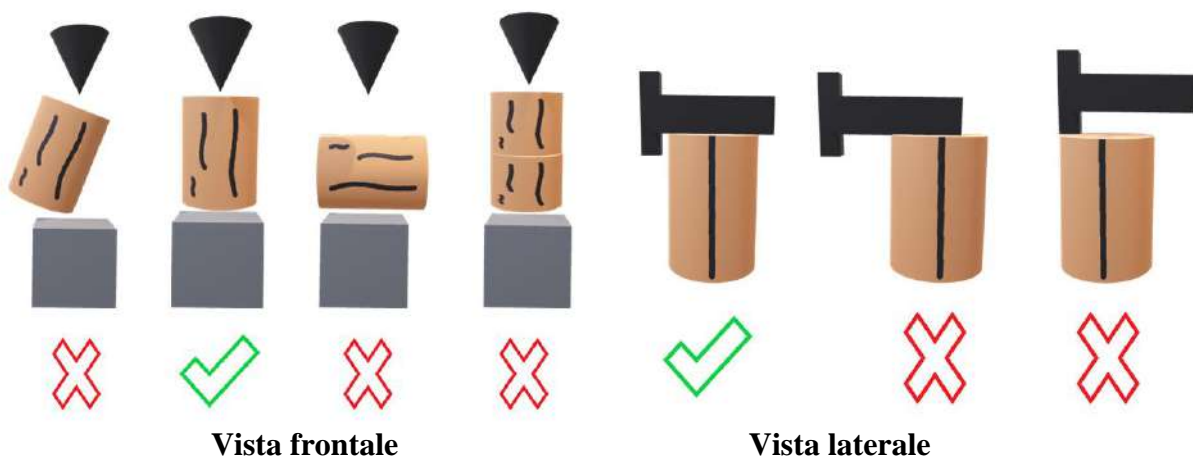
5.4- Posizionare il ceppo

- Preparare la legna da spaccare tagliandola entro la dimensione massima consentita e assicurarsi che il legno sia tagliato verticalmente. Mettere il legno sul spaccalegna in modo da non mettersi in pericolo.

a) Posizionare un ceppo verticalmente sulla tavola di lavoro. Accertarsi che il cuneo e la tavola entrino in contatto con l'estremità del ceppo. Non tentare di spaccare un ceppo ad angolo.

b) Abbassare il cuneo fino a una distanza di 5~10 cm (min/max) dalla parte superiore del ceppo.

c) Regolare i supporti del ceppo (se disponibili).



5.5- Messa in funzione dello spaccalegna

Aprire il coperchio di protezione (C).

Avvio (I): Premere il tasto verde (A).

Arresto (O): Premere il tasto rosso (B).

Quando il coperchio di protezione (C) è chiuso, in caso di emergenza premere il pulsante di arresto di emergenza (D).



⚠ Non utilizzare mai un prodotto con l'interruttore di controllo che non funziona correttamente. Riparare o sostituire un interruttore di comando immediatamente danneggiato da personale qualificato al fine di evitare situazioni di pericolo.

▲ In caso di interruzione di corrente, di scollegamento accidentale del cavo di alimentazione o di intervento del fusibile, l'apparecchio si arresterà automaticamente. Premere il pulsante verde (A) per riavviare l'apparecchio.

5.6- Taglio di ceppi

1. Premi il pulsante verde (I)

- Attendere qualche secondo fino a quando il motore non raggiunge la velocità operativa e la pressione viene generata nella pompa idraulica.

2. Azionare il meccanismo di taglio abbassando entrambe le leve di comando. Muovere il cuneo verso il basso fino al taglio completo del ceppo.

3. Riportare il cuneo nella posizione di partenza premendo la leva di ritorno verso il basso o portando le leve di comando verso l'alto.

4. Osservazioni:

- Non rilasciare le leve di comando fino a quando il ciclo di corsa del cilindro non è completo e il registro non è diviso.

- Rilasciando una delle levette si arresta il movimento del coltello da taglio (cuneo).

NOTA : se il braccio dello spaccalegna non si muove dopo l'accensione dell'apparecchio, controllare immediatamente la direzione di rotazione del motore.

5.7- Fine del lavoro

Alla fine del vostro lavoro:

- Spostare lo spaccalegna nella posizione inferiore.

- Rilasciare una leva di comando.

- Scollegare l'unità e staccare la spina dalla presa di corrente.

- Stringere la vite di sfiato

- Seguire le istruzioni di pulizia e manutenzione.

5.8- Consiglio:

- Lasciate funzionare lo spaccalegna a vuoto per almeno 5~10 minuti in caso di temperature inferiori a -5°C in modo che l'olio si possa riscaldare.



Non forzare mai lo spaccalegna per più di 5 secondi per spaccare legno eccessivamente duro! Dopo questo intervallo di tempo, l'olio sotto pressione sarà surriscaldato e la macchina potrebbe essere danneggiata.

- Per un ceppo estremamente duro, girarlo di 90° per vedere se può essere spaccato nel lato opposto.

- Comunque, se non potete spaccare il ceppo, questo significa che la relativa durezza supera la capacità della macchina.

- Non tentare di spaccare i ceppi verdi.

- Essi devono essere asciutti in quanto si spaccano molto più facilmente e non si incepperanno nello spaccalegna.

- Non spaccare mai tronchi / legna da ardere contenente chiodi, fili o altri oggetti.

- E' consentito tagliare i pezzi di legno la cui lunghezza è inferiore o uguale alla lunghezza massima autorizzato (vedi specifiche).

- Rompere il ceppo nel senso della venatura.

- Non posizionare il legno di lato o nella direzione della larghezza per spaccarla. E' pericoloso e potrebbe danneggiare lo spaccalegna.

- Non tentare di spaccare 2 ceppi allo stesso tempo. Uno di loro può saltare e colpire l'utilizzatore.

- Mantenere la zona di lavoro sicura, pulita e fare attenzione a non danneggiare il cavo di alimentazione.

- Il legno ed i trucioli accumulati possono generare un area di lavoro pericolosa. Non lavorare mai in una zona di lavoro stipata in quanto l'operatore è maggiormente sottoposto a pericoli per la sua sicurezza.

AVVERTENZA! Non sottovalutare la conoscenza all'uso dello spaccalegna.

NON lasciarsi ingannare (in seguito all'uso ripetuto) con un senso di facilità e familiarità con il prodotto, trascurando la stretta osservanza delle istruzioni di sicurezza che accompagnano lo strumento.

L'uso errato dello strumento o l'inosservanza delle istruzioni di sicurezza contenute in questo manuale di istruzioni possono provocare gravi lesioni.


Ricordarsi che una frazione di secondo è sufficiente a causare seri danni.


Prestare la massima attenzione a ciò che ti circonda e in particolare per qualsiasi pericolo che potresti non sentire durante l'utilizzo dell'elettrostrumento.

VI. PULIZIA E CONSERVAZIONE



PRIMA DI TUTTI GLI INTERVENTI, SCOLLEGARE IL PRODOTTO DALL'ALIMENTAZIONE DI RETE.

 Indossare guanti protettivi per evitare lesioni alle mani.

 Osservare i punti seguenti in modo da non interferire con il funzionamento corretto dello spaccalegna:

- Pulire accuratamente la macchina dopo ogni utilizzo.
- Eliminare i rifiuti in resina.
- Lubrificare regolarmente l'asta del pistone con olio spray.
- Controllare il livello dell'olio, sostituire l'olio.

Ricordate: Assicurarsi di mantenere la macchina in buone condizioni di lavoro, effettuare la manutenzione periodica della macchina dopo ogni uso e prima di riparla. Ogni mancanza o inadempienza di manutenzione adeguata riduce la vita della macchina e aumenta il rischio di guasti e incidenti.

Per preservare il sistema di sicurezza per tutta la vita della macchina, è importante eseguire la manutenzione e la pulizia adeguata, **NON** utilizzare pezzi di ricambio non conformi e non smontare da soli la macchina o modificare le caratteristiche di sicurezza.

6.1- Rimozione di un ceppo incastrato

Può succedere che il tronco si blocca durante la spaccatura.

1. Staccare la spina della presa di corrente.
2. Non rimuovere un tronco incastrato con le mani.
3. Tentare di spostare, con cura, il tronco incastrato utilizzando un piede di porco al fine di allentarlo.
 - Non danneggiare la colonna e il cuneo.
 - Non tentare mai di liberare il tronco incastrato con un martello.
 - Non tentare mai di liberare il tronco bloccato con una sega.



6.2- Controllo e Cambio dell'olio idraulico

a) Controllo del livello dell'olio

1. La macchina deve trovarsi su una superficie piana e livellata con cilindro in posizione ripiegata
2. Rimuovere l'asta di livello.
3. Pulire l'asta di livello e la guarnizione.
4. Inserire l'asta di livello fino all'arresto nell'apertura.



5. Rimuovere l'asta di nuovo dell'orifizio.

- Se il livello dell'olio è tra i due segni (a) e (b), il serbatoio contiene olio sufficiente.
- Se il livello dell'olio è al di sotto del segno inferiore (a), è necessario aggiungere olio con un imbuto pulito.

6. Controllare la guarnizione.

Sostituire se danneggiato.

7. Stringere bene l'asta di livello.

b) Quando cambiare l'olio?

Fare il primo cambio dell'olio dopo 50 ore, quindi scolarle ogni 500 ore o una volta all'anno.

c) Cambio / svuotamento dell'olio

AVVERTIMENTO! Assicurarsi che tutte le parti mobili siano state spente e che lo spaccalegna sia scollegato.

1. Il martinetto idraulico deve trovarsi in posizione inserita.

2. Rimuovere l'asta di livello.

3. Posizionare un contenitore che può contenere 6 litri di olio sotto lo spaccalegna.

4. Svitare il tappo di scarico (A) e la guarnizione (B) (che si trova sotto la base dello splitter) per drenare l'olio.

5. Drenare l'olio.

6. Inserire la guarnizione (B) e il tappo di scarico (A) in posizione.

7. Versare olio (4L) idraulico usando un imbuto pulito.

8. Pulire l'asta di livello e la guarnizione.

- Controllare il livello dell'olio inserendo l'asta di livello nel serbatoio, mantenendo lo spaccalegna verticale.

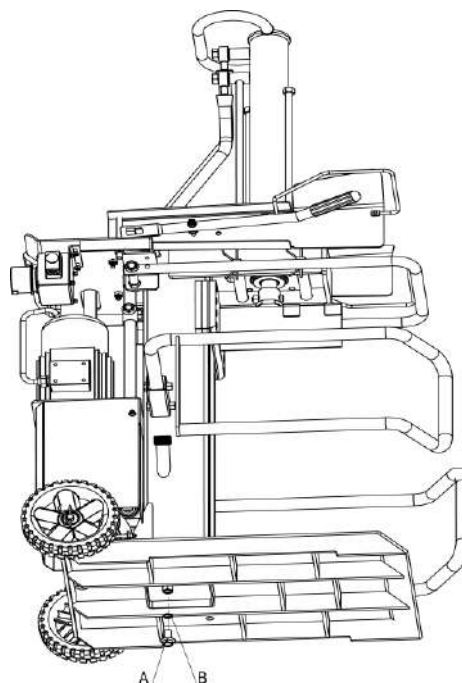
- Rimuovere l'asta di livello e controllare che il livello dell'olio si trova tra le due punti [a] e [b].

9. Controllare la guarnizione. Sostituire se danneggiato.

10. Stringere bene l'asta di livello.

11. Controllare regolarmente il livello dell'olio per assicurarsi che sia tra i due segni sull'asta.

In caso di livello dell'olio basso, riempire con olio.



Osservazioni:

1- Controllare periodicamente il livello d'olio con l'asta di livello. Un livello dell'olio troppo basso può danneggiare la pompa dell'olio.

2- L'olio dovrebbe essere completamente cambiato una volta all'anno.

3- Prima di sostituire l'olio, assicurarsi che tutte le parti mobili siano ferme e che lo spaccalegna sia disconnesso dalla rete elettrica.

4- Assicurarsi che nessuna sporcizia o residui riescano a penetrare nel serbatoio dell'olio

5- A seguito di un cambiamento d'olio, attivi lo spaccalegna a vuoto per alcune volte.

6- Smaltire l'olio usato in conformità con il regolamento (punto di raccolta per l'olio usato). È vietato scaricare l'olio usato nell'ambiente (ad esempio nel suolo, grondaia, ...) o smaltire con i rifiuti domestici.

Olio raccomandato

- Gli oli raccomandati per lo spaccalegna sono i seguenti: Aral Vitam GF22, BP Energol HLP-HM 22, Mobil DTE 11, SHELL Tellus 22.

- **Non usare altri tipi di olio!** L'uso di altri tipi di olio può compromettere il corretto funzionamento del cilindro idraulico.

Sistema idraulico

- Il sistema idraulico è un sistema chiuso formato da serbatoio dell'olio, pompa dell'olio e valvola di controllo.
- Non alterare o modificare il sistema idraulico.
- Controllare regolarmente il livello dell'olio.
- Un livello dell'olio troppo basso danneggerà la pompa dell'olio.
- Controllare periodicamente che i collegamenti idraulici e le viti siano saldi e serrarli se necessario.

6.3- Affilatura del cuneo

- Il cuneo è un componente soggetto ad usura, e deve essere affilato o sostituito con uno nuovo quando necessario.
- Dopo avere utilizzato lo spaccalegna per un certo periodo di tempo, affilare il cuneo, usando una lima fine per eliminare le bave e le parti smussature dallo spigolo tagliente.

6.4- Risoluzione di problemi

PROBLEMA	POSSIBILE CAUSA	SOLUZIONE
Non spacca i ceppi	Il ceppo non è posizionato in modo corretto	Fare riferimento al manuale in merito al posizionamento dei ceppi.
	La dimensione del ceppo o la sua durezza eccedono la capacità del prodotto.	Ridurre le dimensioni dei ceppi prima di spaccarli.
	Il tagliente del cuneo è smussato	Riferirse a "Affilatura del cuneo".
	Perdita d'olio	Rivolgersi al rivenditore.
	Sono state eseguite regolazioni non consentite sulla vite di limitazione della pressione. La pressione massima è stata ridotta.	Contattare il fornitore
Il cilindro avanza a scatti e vibra	Non vi è sufficiente olio idraulico nel serbatoio e vi è troppa aria nell'impianto idraulico.	Controllare il livello dell'olio e, all'occorrenza, riempire il serbatoio. Rivolgersi al rivenditore.
Fuoriuscita d'olio dall'asta del cilindro o da un altro punto.	Durante il funzionamento è stata imprigionata aria nell'impianto idraulico.	Allentare la vite di sfiato di 3 o 4 giri prima di utilizzare lo spaccalegna.
	La vite di sfiato non è stata serrata prima di spostare lo spaccalegna.	Serrare la vite di sfiato prima di spostare lo spaccalegna.
	Il bullone di cambio dell'olio non è stato serrato correttamente.	Serrare il bullone di cambio dell'olio.
	La valvola di comando idraulico e/o la(e) guarnizione(i) è(sono) usurata(e).	Rivolgersi al rivenditore.
Il motore non si avvia	Nessuna corrente nella presa	Controllare il fusibile
	Prolunga difettosa	Spingere e controllare la prolunga. Sostituirla se necessario.
	Interruttore o condensatore difettoso	Rivolgersi ad un elettricista qualificato
Lo spaccalegna non funziona mentre funziona il motore	La valvola non è aperta a causa delle parti del collegamento che allentano	Controllare e stringere le parti.
	Leve di comando o parti di collegamento sono piegate	Riparare le parti piegate.
	Non vi è sufficiente olio idraulico.	Controllare il livello e riempire il serbatoio all'occorrenza.

6.5- Pulizia e manutenzione

- Pulire accuratamente l'apparecchio dopo ogni utilizzo!
- Protezioni a due mani: il dispositivo di controllo con morsa deve funzionare correttamente. Lubrificarlo di tanto in tanto con qualche goccia di olio.
- Parti mobili: mantenere pulire le guide del cuneo. Lubrificare i binari laterali con dell'olio spray o del grasso lubrificante.
- Cuneo: il cuneo deve essere lubrificato leggermente prima dell'uso. Questa procedura deve essere ripetuta ogni 5 ore di utilizzo. Applicare un leggero strato di grasso o olio spray sulla lama e sulle superfici laterali. Il cuneo non deve essere azionato a secco. Mantenere la lama del cuneo pulita ed eliminare eventuali residui di resina dopo l'uso.
- Superfici esterne dell'apparecchio: pulire i componenti dell'apparecchio (superfici esterne, coperchi, leve di comando) con un panno morbido e asciutto o leggermente inumidito con del detergente neutro. NON usare solventi come alcol o benzina perché possono danneggiare le superfici.

6.6- Conservazione

- Conservare il prodotto, le istruzioni, e gli accessori nella confezione originale.
- Si consiglia di conservare lo spaccalegna in un luogo asciutto e lontano dalla portata dei bambini, sia in altezza o sotto chiave.
- Coprire lo spaccalegna se conservato in un luogo riparato o in ambienti poco protetti.
- Proteggere il motore e in particolare l'interruttore da acqua e umidità.
- Non conservare o collocare oggetti sopra o sul lo spaccalegna.

6.7- Smaltimento

- In fine di vita, non gettare l'unità con i rifiuti domestici o nell'ambiente.
- Portare il prodotto ad un centro per il trattamento dei rifiuti o ad un centro di raccolta degli scarti delle attrezzature elettriche ed elettroniche, o informatevi al vostro comune.
- Effettuare lo smaltimento del prodotto, degli accessori e dell'imballaggio conformemente alle regolamentazioni locali relative alla protezione dell'ambiente naturale.

Le nostre condizioni di garanzia sono disponibili dal nostro STAV [] e sul nostro sito web.*

Per qualsiasi richiesta di riparazione in garanzia, contattare il rivenditore o contattare il nostro STAV [] che vi dirà come procedere.*

Per qualsiasi richiesta di parti e / o accessori, è possibile chiedere al nostro STAV [] la vista esplosa del prodotto indicando il nostro riferimento e il numero di serie o il numero di lotto sulla targhetta.*

[*] STAV = Servizio Tecnico e Assistenza Post-Vendita

Contatto STAV : Ribimex, 56 Route de Paris, F-77340 Pontault-Combault.

Tel : 08 92 35 05 77 (0,34€/min ; solo in Francia) ; email : sav@ribimex.fr

Internet : www.ribimex.com

FIGURE / FIGURE / FIGURA

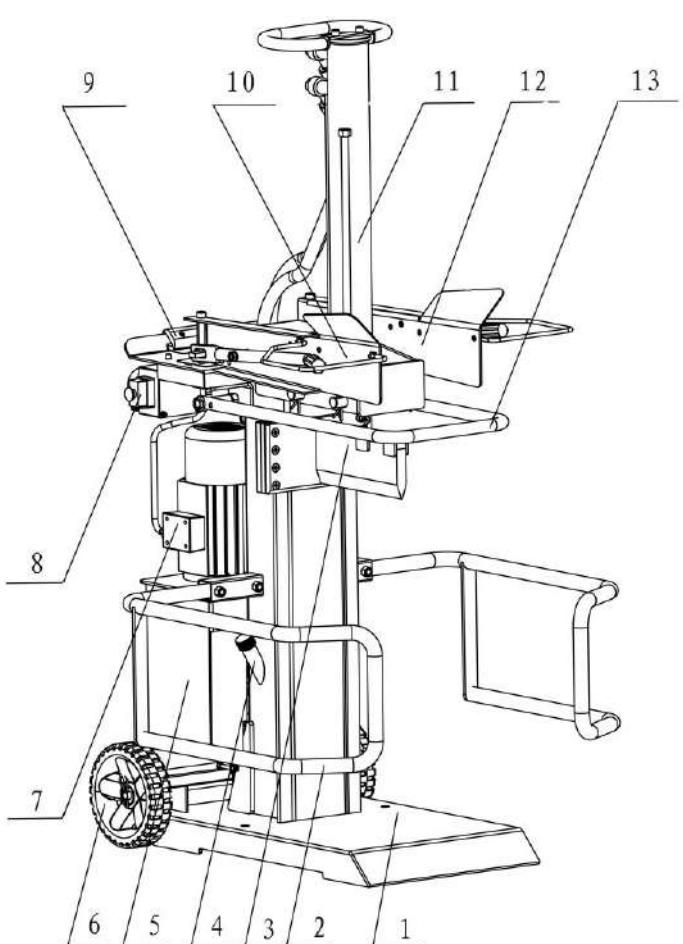
Fig.1	Pos. – Description / Descrizione
	<p>FR</p> <ul style="list-style-type: none"> 1- Table fixe 2- Bras de protection 3- Coin de fendage 4- Bouchon du réservoir d’huile avec jauge 5- Garde de protection pour valve 6- Roue 7- Moteur 8- Interrupteur 9- Poignée de transport 10- Poignée de fonctionnement gauche 11- Cylindre 12- Poignée de fonctionnement droit 13- Commande retour coin de fendage <p>EN</p> <ul style="list-style-type: none"> 1- Log table 2- Side retain arm 3- Splitter knife (wedge) 4- Oil dipstick 5- Protective guard for valve 6- Wheel 7- Motor 8- Switch 9- Transport handle 10- Left operation handle assembly 11- Cylinder 12- Right operation handle assembly 13- Returning bracket <p>IT</p> <ul style="list-style-type: none"> 1- Base / Tavola 2- Barra di protezione del ceppo 3- Cuneo 4- Vite di sfiato / asta di livello d’olio 5- Protezione di protezione per valvola 6- Ruote 7- Motore 8- Interruttore 9- Impugnatura da trasporte 10- Gruppo maniglia sinistra 11- Cilindro 12- Assemblaggio della maniglia per il corretto funzionamento 13- Leva di ritorno del cuneo

TABLEAU / TABLE / TABELLA 1

Description Description Descrizione	Fendeur de bûches longues Vertical log Splitter Spaccalegna lungo
Référence / Reference / Articolo	PREHLS8T/VN1 / 042291
Modèle_Type / Model_Type / Modello	VLS8T-57
Alimentation / Power source / Tensione	220-240V ~ 50Hz
Puissance / Power / Potenza	3000W
Service Moteur / Motor service / Servizio motore	S6 / 40%
Vitesse à vide / No load speed / Velocità a vuoto	2800min ⁻¹
Indice de Protection / Protection class / Classe di protezione	IP54
Dimensions des bûches – Diamètre / Log Size Capacity – Diameter / Diametro massimo di taglio	Ø7~40cm
Dimensions des bûches – Longueur min~maxi / Log Size Capacity – Min~max Length / lunghezza Minima~Massima di taglio	L: 30~55cm
Force maximale / Maximum force / Forza di spinta	8t
Pression du vérin hydraulique / Hydraulic pressure / Pressione idraulica	24Mpa
Capacité du réservoir d'huile / Oil tank capacity / Capacità del serbatoio dell'olio	4,0 L
Course du vérin (de la poutre) / Ram travel / Spostamento del martinetto	± 460mm
Vitesse avant / Forward speed / Velocità in avanti	7±0,5 cm/s
Vitesse de retour / Retract speed / Velocità retrattile	6±0,5 cm/s
Niveau de pression acoustique / Sound Pressure / Pressione sonora	L _{PA} : 75 dB(A) (K=3dB(A))
Niveau de puissance acoustique / Sound Power / Potenza sonora	L _{WA} : 91dB(A) (K=3dB(A))
Niveau de vibrations / Vibration level / Livello di vibrazioni	≤ 2,5m/s ²
Hauteur avec cylinder retracté / Height of the lowered cylinder / Altezza del cilindro abbassato	1040mm
Dimensions (L x l x H) / Overall size (LxWxH) / Dimensione	920 x 840 x 1340 mm
Poids (env) / Weight (approx.) / Peso (ca.)	104 kg